

# Die Grinder / Angle Grinder / Angle Sander / Polisher

Valid from Serial No. A00501 to Z99999

## Model

- RC7001
- RC7102
- RC7103
- RC7601
- RC7602



**⚠ WARNING**

To reduce the risk of injury, everyone using, installing, repairing, maintaining, changing accessories on, or working near this tool **MUST** read and understand these instructions before performing any such task.

**DO NOT DISCARD - GIVE TO USER**

Air Diagram:

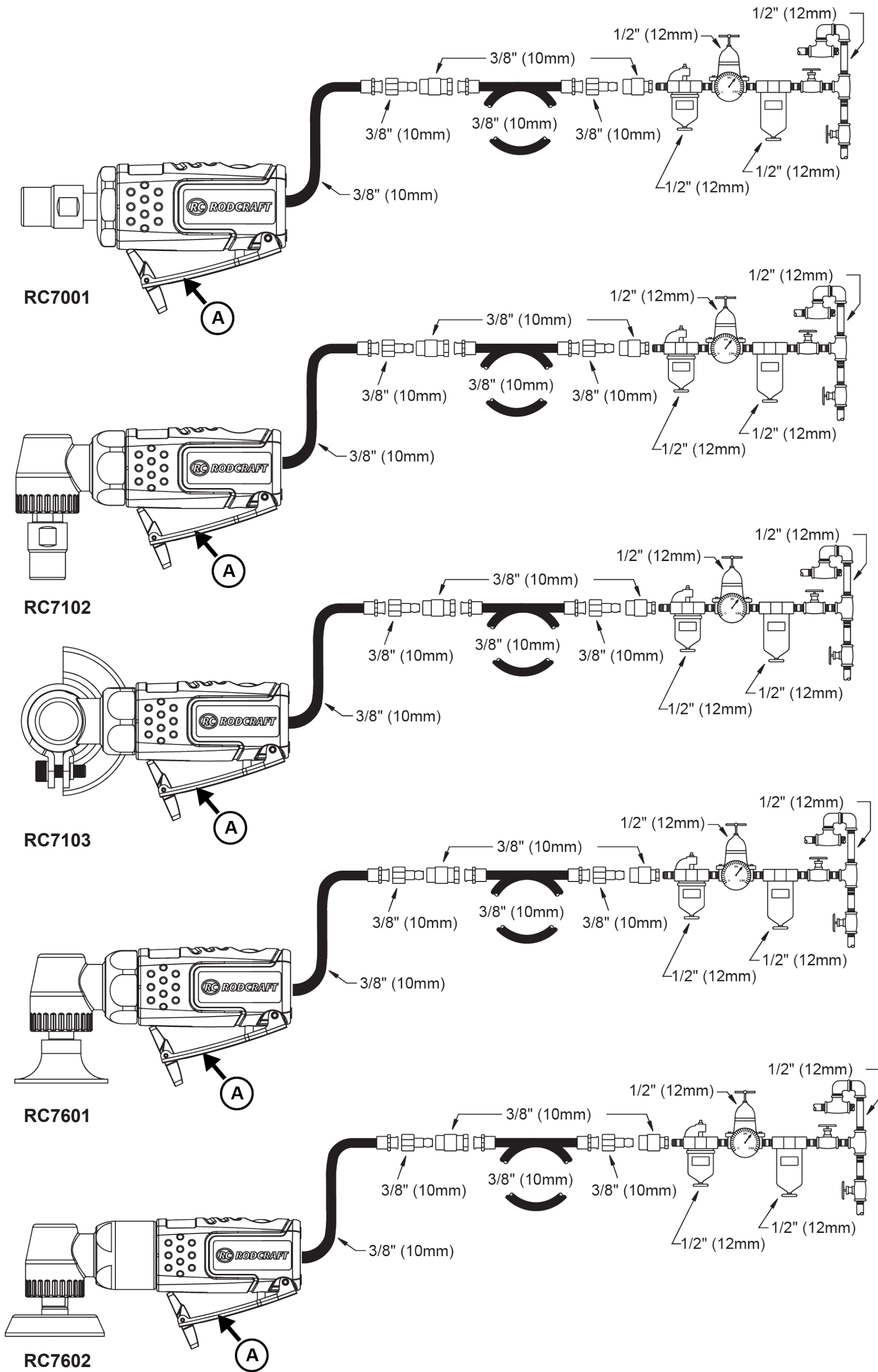


Figure: 1

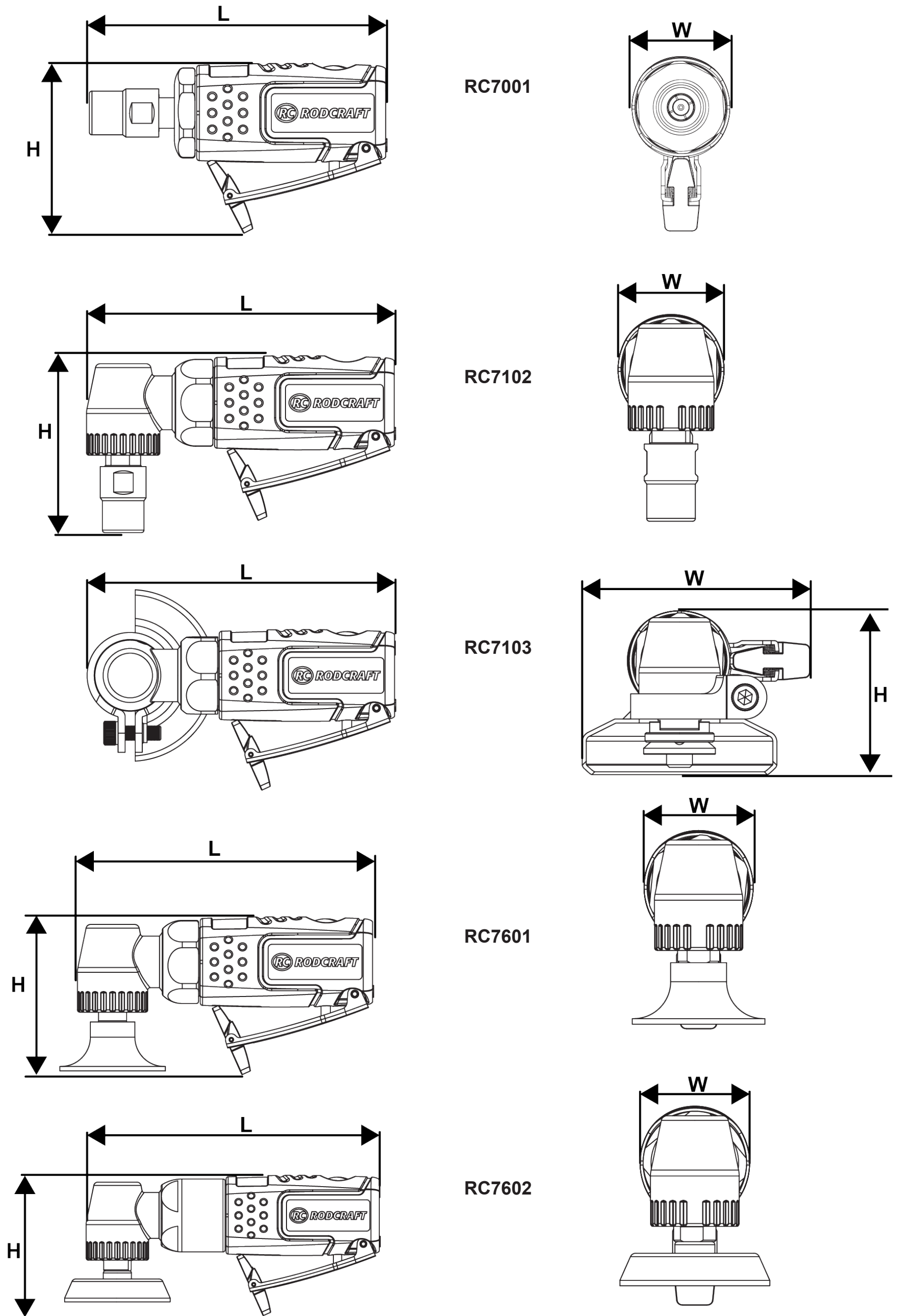


Figure: 2

Model	Speed	Power	Collet	Air consumption	Weight	Dimension L*W*H	Air inlet	Inner hose diameter	Sound Pressure L <sub>PA</sub>	Sound Power L <sub>WA</sub>	Vibrations	
	1	2	3	Free Speed							5	6
	[RPM]	[W]	[mm]	[l/s]	[kg]	[mm]	[inch]	[mm]	[dB(A)]	[dB(A)]	[m/s <sup>2</sup> ]	[m/s <sup>2</sup> ]
RC7001	25000	223	6	1.06	0.43	116*37*66	1/4" BSP	10	81	92	4.22	2.63
RC7102	18000	223	6	1.1	0.55	126*37*73	1/4" BSP	10	81	92	5.01	1.96

Model	Speed	Power	Collet / Grinding Wheel	Air consumption	Weight	Dimension L*W*H	Air inlet	Inner hose diameter	Sound Pressure L <sub>PA</sub>	Sound Power L <sub>WA</sub>	Vibrations	
	1	2	3	Free Speed							5	6
	[RPM]	[W]	[inch]	[l/s]	[kg]	[mm]	[inch]	[mm]	[dB(A)]	[dB(A)]	[m/s <sup>2</sup> ]	[m/s <sup>2</sup> ]
RC7103	18000	223	max 2.5"	1	0.66	129*83*61	1/4" BSP	10	81.5	92.5	2.5	2.2

Model	Speed	Power	Collet / Grinding Wheel	Spindle Thread	Air consumption	Weight	Dimension L*W*H	Air inlet	Inner hose diameter	Sound Pressure L <sub>PA</sub>	Sound Power L <sub>WA</sub>	Vibrations	
	1	2	3	4	5							6	7
	[Nm]	[rpm]	[inch]	/	[l/s]	[kg]	[mm]	[inch]	[mm]	[dB(A)]	[dB(A)]	[m/s <sup>2</sup> ]	[m/s <sup>2</sup> ]
RC7601	18000	223	2"	1/4"-20UNF	1.07	0.41	134*37*68	1/4" BSP	10	81	92	4.65	4.01
RC7602	4500	223	2"	5/16"-24UNF	1.02	0.5	151*37*68	1/4" BSP	10	80	91	4.26	2.99

## 1. Technical Data

Model	Speed	Power	Pad / Collet	Spindle Thread	Air consumption	Weight	Dimension Axbxc	Air inlet	Inner hose diameter	Sound Pressure L <sub>PA</sub>	Sound Power L <sub>WA</sub>	Vibrations		
												a <sub>hd</sub>	K	
	1	2	3	4	5	6	7	8	9	10		11	12	
	[Nm]	[rpm]	[inch]	/	[l/s]	[kg]	[mm]	[inch]	[mm]	[dB(A)]	[dB(A)]	[m/s <sup>2</sup> ]	[m/s <sup>2</sup> ]	

**max. pressure 6.3bar(90psi)**

**ah** : Vibration level, **k** Uncertainty ; **LpA** Sound pressure dB(A), **KpA = KWA = 3 dB** Uncertainty.

**Declaration of noise and vibration statement** (ISO 15744 and ISO28927-1, ISO28927-3, ISO28927-12)

All values are current as of the date of this publication. For the latest information please visit [www.rodcraft.com](http://www.rodcraft.com)

These declared values were obtained by laboratory type testing in accordance with the stated standards and are suitable for comparison with the declared values of other tools tested in accordance with the same standards. These declared values are not adequate for use in risk assessments and values measured in individual work places may be higher. The actual exposure values and risk of harm experienced by an individual user are unique and depend upon the way the user works, the workpiece and the workstation design, as well upon the exposure time and the physical condition of the user. We, RODCRAFT PNEUMATIC TOOLS, cannot be held liable for the consequences of using the declared values, instead of values reflecting the actual exposure, in an individual risk assessment in a work place situation over which we have no control. This tool may cause hand-arm vibration syndrome if its use is not adequately managed. An EU guide to managing hand-arm vibration can be found at [www.pneurop.eu/uploads/documents/pdf/PN3-02-NV\\_Declaration\\_info\\_sheet\\_0111.pdf](http://www.pneurop.eu/uploads/documents/pdf/PN3-02-NV_Declaration_info_sheet_0111.pdf). We recommend a programme of health surveillance to detect early symptoms which may relate to noise or vibration exposure, so that management procedures can be modified to help prevent future impairment.

## 2. Machine type(s)

- This product is designed for removing material using abrasives. No other use permitted. For professional use only.
- Please read the instructions carefully before starting the machine.

## 3. Operation

- Fix the accessories properly to the tool.
- Connect device as shown in Fig. 01.
- To start the machine, pull the trigger (A). Machine speed is increase by increasing pressure on the trigger. Release the trigger to stop.

## 4. Lubrication

### Motor

Use an air line lubricator with SAE #10 oil, adjusted to two drops per minute. If an air line lubricator cannot be used, add air motor oil to the inlet once a day.

## 5. Maintenance Instructions

- **Follow local country environmental regulations for safe handling and disposal of all components.**
- Maintenance and repair work must be carried out by qualified personnel using only original spare parts. Contact the manufacturer or your nearest authorised dealer for advice on technical service or if you require spare parts.
- Always ensure that the machine is disconnected from energy source to avoid accidental operation.
- Disassemble and inspect the tool every three 3 months if the tool is used every day. Replace damaged or worn parts.
- High wear parts are underlined in the parts list.

## 6. Disposal

- The disposal of this equipment must follow the legislation of the respective country.
- All damaged, badly worn or improperly functioning devices **MUST BE TAKEN OUT OF OPERATION.**
- **Repair only by technical maintenance staff.**

## 7. Declaration of conformity

We : **Desoutter GmbH, Edmund-Seng-Str. 3-5, 63477 Maintal, Germany**

Machine type(s): **Die Grinder / Angle Grinder / Angle Sander / Polisher**

Declare that the product(s): **RC7001 / RC7102 / RC7103 / RC7601 / RC7602**

Serial Number: **From A00501 to Z99999**

Origin of the product : **Taiwan**

is in conformity with the requirements of the council Directives on the approximation of the laws of the Member States relating : to "Machinery" **2006/42/EC (17/05/2006)** applicable harmonised standard(s) : **EN ISO 11148-7:2012 EN ISO 11148-8:2012 EN ISO 11148-9:2012**

Name and position of issuer : **Pascal Roussy (R&D Manager)**

Place & Date : Saint-Herblain, **15/10/2021**

Technical file available from EU headquarter. Pascal Roussy R&D manager CP Technocenter 38, rue Bobby Sands - BP10273 44800 Saint Herblain - France

## Copyright 2021, Rodcraft

All rights reserved. Any unauthorized use or copying of the contents or part thereof is prohibited. This applies in particular to trademarks, model denominations, part numbers and drawings. Use only authorized parts. Any damage or malfunction caused by the use of unauthorized parts is not covered by Warranty or Product Liability.



## 1. Technische Daten

Modell	Drehzahl	Leistung	Pad / Spann- zange	Spindel- gewinde	Luftverbrauch Unter Last	Gewicht	Abmessun- gen Axbxc	Luftein- lass	Schlauch Ø innen	Schalldruck L <sub>PA</sub>	Schalllei- stung L <sub>WA</sub>	Vibrationen	
	1	2	3	4	5	6	7	8	9	10	11	12	
	[Nm]	[rpm]	[Zoll]	/	[l/s]	[kg]	[mm]	[Zoll]	[mm]	[dB(A)]	[dB(A)]	[m/s <sup>2</sup> ]	[m/s <sup>2</sup> ]

### max. Betriebsdruck 6,3 bar (90psi)

$a_n$  : Vibrationspegel,  $k$  Unsicherheit ;  $L_{PA}$  Schalldruck dB(A),  $K_{PA} = K_{WA} = 3$  dB Unsicherheit.

### Geräuschemissions- und Vibrationsemissionserklärung (ISO 15744 and ISO 28927-1)

Alle Werte aktuell zum Zeitpunkt dieser Veröffentlichung. Gehen Sie für die neuesten Informationen bitte zu [www.rodcraft.com](http://www.rodcraft.com)

Diese angegebenen Werte wurden durch Laboruntersuchungen entsprechend den angeführten Normen erhalten und sind für den Vergleich mit den angegebenen Werten anderer Werkzeuge geeignet, die entsprechend derselben Normen getestet wurden. Diese angegebenen Werte sind nicht für die Verwendung in Risikobeurteilungen geeignet, und an individuellen Arbeitsplätzen gemessene Werte können höher sein. Die tatsächlichen Expositionswerte und das Gefährdungsrisiko für individuelle Nutzer sind einzigartig und hängen von der Arbeitsweise des Nutzers, dem Werkstück, dem Aufbau des Arbeitsplatzes, der Expositionszeit und dem physischen Zustand des Nutzers ab. Wir, RODCRAFT PNEUMATIC TOOLS, können nicht verantwortlich gehalten werden für die Konsequenzen aus der Verwendung der erklärten Werte in einer Risikobeurteilung für eine Arbeitsplatzsituation, über die wir nicht die Kontrolle haben, anstatt von Werten, welche die tatsächliche Exposition wiedergeben. Das Werkzeug kann ein Hand-Arm-Vibrationssyndrom verursachen, wenn es nicht angemessen genutzt wird. Eine EG-Richtlinie für die Handhabung von Hand-Arm-Vibration ist unter [www.pneurop.eu/uploads/documents/pdf/PN3-02-NV\\_Declaration\\_info\\_sheet\\_0111.pdf](http://www.pneurop.eu/uploads/documents/pdf/PN3-02-NV_Declaration_info_sheet_0111.pdf) zu finden. Wir empfehlen ein Programm der Gesundheitsüberwachung zur Erkennung frühzeitiger Symptome, die mit der Exposition von Lärm oder Vibrationen zusammenhängen können, damit die Handhabungsverfahren modifiziert werden können, um zukünftige Schädigungen zu vermeiden.

## 2. Typ(en)

- Dieses Gerät wurde für den Materialabtrag mithilfe von Schleifmitteln entwickelt. Keine andere Verwendung zulässig. Nur für professionelle Verwendung.
- Bitte lesen Sie die Anweisungen sorgfältig durch, bevor Sie die Maschine starten.

## 3. Bedienung

- Bringen Sie das Zubehör richtig am Werkzeug an.
- Das Gerät wie in Abb. 01 gezeigt anschließen.
- Um die Maschine zu starten, muss der Auslöser (A) gezogen werden. Der Druck auf den Abzug bestimmt die Geschwindigkeit des Motors. Um die Maschine zu stoppen, den Auslöser wieder freigeben.

## 4. Schmierung

### Motor

Verwenden Sie einen Luftöler mit SAE # 10 Öl, der auf bis zu zwei Tropfen pro Minute eingestellt ist. Falls kein Luftöler verwendet werden kann, ölen Sie den Einlass 1 Mal täglich mit Druckluft-Motoröl.

## 5. Wartungsanweisungen

- Beachten Sie die örtlichen Umweltvorschriften für eine sichere Handhabung und Entsorgung aller Bauteile.
- Wartungs- und Reparaturarbeiten sind durch qualifiziertes Personal bei ausschließlicher Verwendung von Original-Ersatzteilen durchzuführen. Wenden Sie sich an den Hersteller oder Ihren nächsten Vertragshändler für Beratung in technischen Fragen oder bei Bedarf an Ersatzteilen.
- Achten Sie immer darauf, dass die Maschine von der Energiequelle getrennt wird, um eine versehentliche Bedienung zu vermeiden.
- Bei täglicher Verwendung des Werkzeugs das Werkzeug alle drei Monate zerlegen und inspizieren Beschädigte oder abgenutzte Teile ersetzen.
- Teile, die einem hohen Verschleiß unterliegen, sind in der Stückliste unterstrichen.

## 6. Entsorgung

- **Die Entsorgung dieser Geräte muss der Gesetzgebung des jeweiligen Landes folgen.**
- Alle beschädigten, stark abgenutzten oder falsch funktionierenden Geräte MÜSSEN AUSSER BETRIEB GENOMMEN WERDEN.
- Nur von technischem Wartungspersonal zu reparieren.

## 7. EG-KONFORMITÄTSERKLÄRUNG

Wir: **Desoutter GmbH, Edmund-Seng-Str. 3-5, 63477 Maintal, Germany**

Typ(en): **Die Grinder / Angle Grinder / Angle Sander / Polisher**

Erklären hiermit, dass das (die) Produkt(e): **RC7001 / RC7102 / RC7103 / RC7601 / RC7602**

Seriennummer: **From A00501 to Z99999**

Origin of the product : **Taiwan**

den Anforderungen der EG-Richtlinie zur Angleichung der Rechtsvorschriften der Mitgliedsstaaten entspricht: für "Maschinen" **2006/42/EC (17/05/2006)** Geltende harmonisierte Norm(e): **EN ISO 11148-7:2012 EN ISO 11148-8:2012 EN ISO 11148-9:2012**

Name und Position des Ausstellers : **Pascal Roussy (R&D Manager)**

Ort und Datum: Saint-Herblain, **15/10/2021**

Technische Datei bei EU-Hauptbüro erhältlich. Pascal Roussy R&D manager CP Technocenter 38, rue Bobby Sands - BP10273 44800 Saint Herblain - France

### Copyright 2021, Rodcraft

Alle Rechte vorbehalten. Jede nicht ausdrücklich genehmigte Verwendung oder Vervielfältigung des Inhalts, ob ganz oder auszugsweise, ist untersagt. Dies gilt insbesondere auch für Handelsmarken, Modellbezeichnungen, Teilenummern und Zeichnungen. Nur vom Hersteller zugelassene Ersatzteile benutzen! Schäden oder Funktionsstörungen, die durch die Verwendung nicht autorisierter Teile verursacht wird, wird von der Garantie oder Produkthaftung nicht abgedeckt.

## 1. Données techniques

Modèle	Vitesse	Puissance	Coussinets / Pincettes	Filet de la broche	Consommation d'air Sous charge	Poids	Dimension Axbxc	Admission d'air	Diamètre interne conduite	Pression acoustique $L_{PA}$	Puissance acoustique $L_{WA}$	Vibrations	
	1	2	3	4	5	6	7	8	9	10	11	12	
	[Nm]	[rpm]	[pouce]	/	[l/s]	[kg]	[mm]	[pouce]	[mm]	[dB(A)]	[dB(A)]	[m/s <sup>2</sup> ]	[m/s <sup>2</sup> ]

### pression max. 6.3bar(90psi)

$a_h$  : Niveau de vibration,  $k$  Incertitude ;  $L_{PA}$  Pression acoustique dB(A),  $K_{PA} = K_{WA} = 3$  dB Incertitude.

### Déclaration de niveau sonore et émissions de vibration (ISO 15744 and ISO 28927-1)

Toutes les valeurs sont justes à la date de cette publication. Pour obtenir les dernières informations, veuillez consulter [www.rodcraft.com](http://www.rodcraft.com) Les valeurs indiquées ont été mesurées lors d'essais en laboratoire, dans le respect des normes indiquées et elles correspondent aux valeurs déclarées des autres outils testés selon les mêmes normes, Ces valeurs indiquées ne conviennent pas à l'évaluation des risques et il est possible que les valeurs mesurées aux postes de travail individuels soient plus élevées. Les valeurs d'exposition réelles et les risques encourus par les utilisateurs individuels sont uniques et dépendent de la manière selon laquelle l'utilisateur travaille, de la pièce à usiner et de la conception du banc de travail, ainsi que du temps d'exposition et de la condition physique de l'utilisateur. Nous, RODCRAFT PNEUMATIC TOOLS, ne pouvons pas être tenus responsables des conséquences de l'utilisation de valeurs déclarées, plutôt que les valeurs reflétant l'exposition effective, dans une évaluation des risques individuelle sur le lieu de travail pour lequel nous n'avons aucun contrôle. Cet outil peut provoquer un syndrome de vibrations transmise aux mains-bras s'il n'est pas manié de manière adéquate. Un guide de l'UE pour gérer les vibrations sur les mains se trouve sur [www.pneurop.eu/uploads/documents/pdf/PN3-02-NV\\_Declaration\\_info\\_sheet\\_0111.pdf](http://www.pneurop.eu/uploads/documents/pdf/PN3-02-NV_Declaration_info_sheet_0111.pdf). Nous recommandons un programme de surveillance sanitaire pour détecter les symptômes précoces pouvant être liés à l'exposition au bruit ou aux vibrations, pour que la procédure de gestion puisse être modifiée afin d'empêcher les infirmités.

## 2. Type(s) de machine

- Ce produit est conçu pour l'élimination de matière en utilisant des abrasifs. Aucune autre utilisation n'est autorisée. Réservé à un usage professionnel.
- Veuillez lire attentivement les instructions avant de démarrer la machine.

## 3. Utilisation

- Installez correctement les accessoires à l'outil.
- Connectez l'appareil comme le montre la Fig. 01
- Pour démarrer la machine, appuyez simplement sur la gâchette (A). La vitesse de la machine augmente en augmentant la pression sur la gâchette. Relâchez la gâchette pour arrêter.

## 4. Lubrification

### Motor

Utilisez un graisseur de ligne d'air à la norme d'huile SAE # 10, ajusté à deux gouttes par minute. Si un graisseur de ligne de l'air ne peut pas être utilisé, ajouter de l'huile de moteur à air à l'entrée une fois par jour.

## 5. Wartungsanweisungen

- Suivez la réglementation environnementale du pays local concernant la manipulation et la mise au rebut de tous les composants.
- Les travaux d'entretien et de maintenance doivent être réalisés par un personnel qualifié utilisant les pièces de rechange authentiques. Contactez le fabricant
- ou votre revendeur le plus proche pour des conseils techniques ou si vous avez besoin de pièces de rechange.
- Toujours s'assurer que la machine est débranchée de la source d'alimentation afin d'éviter tout déclenchement accidentel.
- Démontez et inspectez l'outil tous les 3 mois s'il est utilisé quotidiennement. Remplacez les pièces endommagées ou usées.
- Pièces de forte usure sont soulignées dans la liste des pièces.

## 6. Mise au rebut

- La mise au rebut de cet équipement doit respecter la législation du pays concerné.
- Tous les appareils endommagés ou qui ne fonctionnent pas correctement DOIVENT ÊTRE MIS HORS SERVICE.
- Les réparations doivent uniquement être effectuées par le personnel de maintenance.**

## 7. Déclaration de conformité CE

Nous: **Desoutter GmbH, Edmund-Seng-Str. 3-5, 63477 Maintal, Germany**

Type(s) de machine: **Die Grinder / Angle Grinder / Angle Sander / Polisher**

Déclarons que les produits: **RC7001 / RC7102 / RC7103 / RC7601 / RC7602**

Numéro de série: **From A00501 to Z99999**

Origin of the product : **Taiwan**

est conforme aux exigences de la directive "Machines" du conseil concernant la législation des États membres **2006/42/EC (17/05/2006)**

Norme(s) harmonisée(s) applicable(s) : **EN ISO 11148-7:2012 EN ISO 11148-8:2012 EN ISO 11148-9:2012**

**Nom et fonction de l'émetteur : Pascal Roussy (R&D Manager)**

Lieu et date : Saint-Herblain, **15/10/2021**

Dossier technique disponible auprès du siège social européen. Pascal Roussy R&D manager CP Technocenter 38, rue Bobby Sands - BP10273 44800 Saint Herblain - France

### Copyright 2021, Rodcraft

Tous droits réservés. Toute utilisation ou reproduction non autorisée du contenu ou d'une partie du contenu est interdite. Cette restriction s'applique en particulier aux marques de commerce, dénominations de modèle, numéros de pièces et plans. N'utiliser que des pièces homologuées. Aucun dégât ou défaut de fonctionnement résultant de l'utilisation de pièces non homologuées n'est couvert par la garantie ou la responsabilité de produits.

## 1. Datos técnicos

Modèle	Velocidad	Potencia	Coussinets / Pines	Eje roscado	Consumo de aire Con carga	Peso	Dimension Axbxc	Admisión de	Diámetro Ø de manguera interna	Presión sonora L <sub>PA</sub>	Potencia sonora L <sub>WA</sub>	Vibración	
												a <sub>hd</sub>	K
	1	2	3	4	5	6	7	8	9	10		11	12
	[Nm]	[rpm]	[Pulgada]	/	[l/s]	[kg]	[mm]	[Pulgada]	[mm]	[dB(A)]	[dB(A)]	[m/s <sup>2</sup> ]	[m/s <sup>2</sup> ]

### presión máx. 6.3bar(90psi)

ah : Nivel de vibración, k Incertidumbre ; L<sub>PA</sub> Presión sonora dB(A), K<sub>PA</sub> = K<sub>WA</sub> = 3 dB Incertidumbre.

### Declaración de emisiones sonoras y de vibraciones (ISO 15744 and ISO 28927-1)

Todos los valores son correctos en el momento de la publicación. Para obtener la información más reciente, visite [www.rodcraft.com](http://www.rodcraft.com)

Estos valores declarados se obtuvieron en pruebas de laboratorio en cumplimiento con las normas establecidas y son adecuados para compararse con los valores declarados de otras herramientas comprobadas según los mismos estándares. No son adecuados para utilizarse en evaluaciones de riesgos. Los valores medidos en lugares de trabajo individuales podrían ser más altos que los valores declarados. Los valores de exposición reales y el riesgo de daños experimentado por un usuario individual son únicos y dependen del hábito de trabajo del usuario, la pieza en la que se está trabajando y el diseño de la estación de trabajo, además del tiempo de exposición y las condiciones físicas del usuario. Nosotros, RODCRAFT PNEUMATIC TOOLS, no podemos aceptar responsabilidad por las consecuencias de utilizar los valores declarados en lugar de los valores que reflejen la exposición real en una evaluación de riesgo individual y en una situación de lugar de trabajo sobre los que no tenemos ningún control. Esta herramienta puede provocar síndrome de vibración en brazo y mano si no se gestiona adecuadamente su utilización. Encontrará una guía de la UE respecto a la gestión de vibraciones transmitidas al sistema mano-brazo en [www.pneurop.eu/uploads/documents/pdf/PN3-02-NV\\_Declaration\\_info\\_sheet\\_0111.pdf](http://www.pneurop.eu/uploads/documents/pdf/PN3-02-NV_Declaration_info_sheet_0111.pdf). Se recomienda mantener un programa de control sanitario de detección precoz de los síntomas relacionados con la exposición a vibraciones y ruidos, con objeto de modificar los procedimientos de gestión y así evitar posibles discapacidades.

## 2. Tipo(s) de máquina

- Este producto se ha diseñado para la eliminación de material mediante abrasivos. No se permite ningún otro uso. Solo para uso profesional.
- Por favor, lea atentamente las instrucciones antes de encender la máquina.

## 3. Funcionamiento

- Acople los accesorios correctamente a la herramienta.
- Conecte el dispositivo como se indica en la Fig.1.
- Para activar el aparato, sencillamente presione el gatillo (A). La velocidad del aparato aumenta al incrementar la presión sobre el gatillo. Suelte el gatillo para detenerlo.

## 4. lubricación

### Motor

Utilice un lubricante de aire comprimido con aceite SAE # 10, ajustado a dos gotas por minuto. Si no se puede utilizar un lubricador de aire comprimido, añada aceite de motor de aire en la admisión una vez al día.

## 5. Instrucciones de mantenimiento

- **Siga las regulaciones ambientales locales por países para el manejo seguro y la eliminación de todos los componentes.**
- Toda operación de mantenimiento y reparación debe ser realizada por personal cualificado y utilizando exclusivamente piezas de recambio originales. Si necesita consejos sobre asistencia técnica o piezas de recambio, contacte con el fabricante o con su distribuidor autorizado más cercano.
- Asegúrese siempre de que el equipo esté desconectado de la fuente de energía para evitar el funcionamiento accidental.
- Desmonte e inspeccione la herramienta cada 3 meses si la utiliza todos los días. Sustituya las piezas dañadas o desgastadas.
- Las piezas sometidas a mayor desgaste están subrayadas en la lista de piezas.

## 6. Eliminación

- La eliminación de este equipo debe seguir la legislación del país respectivo.
- Todos los productos dañados, gastados o que no funcionen correctamente deben ser puestos fuera de funcionamiento.
- **Las reparaciones deben ser realizadas únicamente por personal de mantenimiento técnico.**

## 7. Declaración de conformidad

Nosotros: **Desoutter GmbH, Edmund-Seng-Str. 3-5, 63477 Maintal, Germany**

Tipo(s) de máquina: **Die Grinder / Angle Grinder / Angle Sander / Polisher**

Declaramos que el producto: **RC7001 / RC7102 / RC7103 / RC7601 / RC7602**

Número de serie: **From A00501 to Z99999**

Origen del producto : **Taiwan**

es conforme a los requisitos de la Directiva del Consejo sobre la aproximación de las leyes de los Estados Miembros con relación : a la "maquinaria" **2006/42/EC (17/05/2006)** normas armonizadas aplicadas: **EN ISO 11148-7:2012 EN ISO 11148-8:2012 EN ISO 11148-9:2012**

**Nombre y cargo del expedidor : Pascal Roussy (R&D Manager)**

Lugar y fecha : Saint-Herblain, **15/10/2021**

Ficha técnica disponible en las oficinas centrales de la UE. Pascal Roussy R&D manager CP Technocenter 38, rue Bobby Sands - BP10273 44800 Saint Herblain - France

### Copyright 2021, Rodcraft

Derechos reservados. Cualquier uso o copiado no autorizado del contenido o parte del mismo está prohibido. Esto corresponde en particular a marcas comerciales, denominaciones de modelos, números de partes y dibujos. Utilice partes autorizadas únicamente. La garantía o responsabilidad de productos no cubre ningún daño o defecto causado por el uso de partes.



## 1. Datos técnicos

Modello	Velocità	Alimentazione	Tampone / Pinza	Filettatura mandrino	Consumo aria Sotto carico	Peso	Dimension Axbxc	Presad'aria	Diam. Interno Tubo	Pressione sonora $L_{PA}$	Potenza sonora $L_{WA}$	Vibrazioni	
												$a_{hd}$	K
	1	2	3	4	5	6	7	8	9	10		11	12
	[Nm]	[rpm]	[Pollici]	/	[l/s]	[kg]	[mm]	[Pollici]	[mm]	[dB(A)]	[dB(A)]	[m/s <sup>2</sup> ]	[m/s <sup>2</sup> ]

### max pressione 6.3 bar (90psi)

$a_n$  : Livello di vibrazioni,  $k$  Incerto ;  $L_{PA}$  Pressione sonora dB(A),  $K_{PA} = K_{WA} = 3$  dB Incerto.

Dichiarazione relativa al livello di emissione rumori e vibrazioni (ISO 15744 and ISO 28927-1)

Tutti i valori sono vigenti alla data della presente pubblicazione. Per informazioni più recenti, visitare il sito [www.rodcraft.com](http://www.rodcraft.com)

I valori dichiarati sono stati ottenuti da test eseguiti in laboratorio in conformità con le norme stabilite e sono adeguati per il confronto con i valori dichiarati di altri utensili testati in conformità con gli stessi standard. I valori dichiarati non sono adeguati alla valutazione dei rischi e possono essere inferiori ai valori rilevati in determinati luoghi lavorativi. I reali valori di esposizione e il rischio di pericolo a cui il singolo utente è soggetto sono esclusivi e dipendono dal modo in cui la persona lavora, dal pezzo in lavorazione e dalla struttura dell'area di lavoro, nonché dai tempi di esposizione e dalle condizioni fisiche dell'utente. Noi, RODCRAFT PNEUMATIC TOOLS, non possiamo essere ritenuti responsabili per le conseguenze derivanti dall'uso dei valori dichiarati, anziché di valori che riflettono l'esposizione effettiva, nella specifica valutazione di eventuali rischi in un luogo lavorativo su cui non abbiamo alcun controllo. Se non utilizzato in modo idoneo, questo utensile può provocare la sindrome da vibrazioni mano-braccio. Una guida UE alla gestione delle vibrazioni manobraccio si trova all'indirizzo [www.pneurop.eu/uploads/documents/pdf/PN3-02-NV\\_Declaration\\_info\\_sheet\\_0111.pdf](http://www.pneurop.eu/uploads/documents/pdf/PN3-02-NV_Declaration_info_sheet_0111.pdf). Si raccomanda l'adozione di un programma di controllo sanitario finalizzato a individuare i primi sintomi di un'eventuale esposizione alle vibrazioni, affinché sia possibile modificare le procedure di gestione e aiutare a prevenire disabilità significative.

## 2. Tipo

- Questo prodotto è progettato per rimuovere il materiale tramite l'utilizzo di abrasivi. Nessun altro utilizzo consentito. Solo per uso professionale.
- Si prega di leggere attentamente le istruzioni prima di avviare la macchina.

## 3. Funzionamento

- Fissare correttamente gli accessori all'utensile.
- Collegare il dispositivo come indicato nella Fig. 01
- Per avviare la macchina, premere semplicemente il grilletto (A). La velocità della macchina aumenta con la pressione sul grilletto. Rilasciare il grilletto per fermarsi.

## 4. Lubrificazione

### motore

Utilizzare un lubrificatore di linea con olio SAE # 10 rettificato per due gocce al minuto. Se un lubrificatore di linea non può essere utilizzata, aggiungere olio motore pneumatico all'ingresso una volta al giorno.

## 5. Istruzioni per la manutenzione

- **Seguire le normative ambientali locali e nazionali per la manipolazione e lo smaltimento di tutti i componenti.**
- Gli interventi di riparazione e manutenzione devono essere effettuati esclusivamente da personale qualificato utilizzando solo ricambi originali. Contattare il fabbricante o il rivenditore autorizzato più vicino per ricevere assistenza tecnica o per ordinare i ricambi.
- Assicurarsi sempre che la macchina sia scollegata dalla fonte di energia per evitare l'azionamento accidentale.
- Se l'utensile viene utilizzato quotidianamente, smontarlo e controllarlo ogni tre 3 mesi. Sostituire le parti danneggiate o usurate.
- Le parti altamente soggette a usura sono sottolineate nell'elenco delle parti.

## 6. Smaltimento

- Lo smaltimento di questa apparecchiatura deve seguire la legislazione del rispettivo paese.
- Tutte le attrezzature danneggiate, fortemente consumate o funzionanti in modo improprio DEVONO ESSERE MESSE FURI SERVIZIO.
- **Far riparare solo da personale tecnico di manutenzione.**

## 7. Dichiarazione di conformità

La Società: **Desoutter GmbH, Edmund-Seng-Str. 3-5, 63477 Maintal, Germany**

Tipo: **Die Grinder / Angle Grinder / Angle Sander / Polisher**

Dichiara che il(i) prodotto(i): **RC7001 / RC7102 / RC7103 / RC7601 / RC7602**

Número de serie: **From A00501 to Z99999**

Origine del prodotto : **Taiwan**

è (sono) in conformità con le esigenze previste dalla Direttiva sulla convergenza delle legislazioni degli Stati membri relative: - alle "Macchine" **2006/42/EC (17/05/2006)** norma(e) armonizzata(e) applicabile(i): **EN ISO 11148-7:2012 EN ISO 11148-8:2012 EN ISO 11148-9:2012**

Nome e funzione del dichiarante : **Pascal Roussy (R&D Manager)**

Luogo e Data : **Saint-Herblain, 15/10/2021**

File tecnico disponibile dalla Sede Centrale europea. Pascal Roussy R&D manager CP Technocenter 38, rue Bobby Sands - BP10273 44800 Saint Herblain - France

## Copyright 2021, Rodcraft

Tutti i diritti riservati. Qualsiasi uso non autorizzato o copia del contenuto o di parte del contenuto è proibito. Questo vale in particolar modo per i marchi registrati, le descrizioni dei modelli, i numeri delle parti e i disegni. Si avvisa che l'utilizzo di parti originali non è coperto da garanzia o da responsabilità per danni causati da un prodotto difettoso.

## 1. Technische gegevens

Model	Snelheid	Vermogen	Pad / Span-tang	Ass-chroef-draad	Luchtverbruik Bij belasting	Gewicht	Afmetingen Axbxc	Luchtin-laat	Binnenslang Ø-Dia	Geluidsdruk L <sub>PA</sub>	Geluidster-kte L <sub>WA</sub>	Vibratie	
												a <sub>hd</sub>	K
	1	2	3	4	5	6	7	8	9	10		11	12
	[Nm]	[rpm]	[inch]	/	[l/s]	[kg]	[mm]	[inch]	[mm]	[dB(A)]	[dB(A)]	[m/s <sup>2</sup> ]	[m/s <sup>2</sup> ]

max. druk 6,3 bar (90 psi)

ah : Trillingsniveau, k Onzekerheid ; L<sub>PA</sub> Geluidsdruk dB(A), K<sub>PA</sub> = K<sub>WA</sub> = 3 dB Onzekerheid.

Verklaring van ruis en trillingen (ISO 15744 and ISO 28927-1)

Alle waarden zijn van toepassing op de datum van deze publicatie. Actuele informatie vindt u op [www.rodcraft.com](http://www.rodcraft.com)

De opgegeven waarden zijn verkregen door laboratoriumtesten in overeenstemming met de verklaarde eisen en zijn geschikt voor vergelijking met de opgegeven waarden van andere tools die getest zijn volgens de normen. De opgegeven waarden zijn niet voldoende voor gebruik in risico-evaluaties en kunnen de waarden gemeten in individuele werkplekken hoger zijn. De feitelijke blootstellingwaarden en het letselrisico ervaren door een individuele gebruiker zijn uniek en hangen af van de manier waarop de gebruiker werkt, het werkstuk en de inrichting van de werkplek, maar ook van de duur van de blootstelling en fysieke conditie van de gebruiker. Wij, RODCRAFT PNEUMATIC TOOLS, kunnen niet aansprakelijk worden gesteld voor de gevolgen van het gebruik van de opgegeven waarden in plaats van de waarden van werkelijke blootstelling in een individuele risico-evaluatie op een werkpleksituatie waarover wij geen controle hebben. Deze tool kan hand-arm vibratiesyndroom veroorzaken als gebruiksregels niet adequaat worden toegepast. Een EU richtlijn inzake het beheer van hand-armtrillingen is te vinden op [www.pneurop.eu/uploads/documents/pdf/PN3-02-NV\\_Declaration\\_info\\_sheet\\_0111.pdf](http://www.pneurop.eu/uploads/documents/pdf/PN3-02-NV_Declaration_info_sheet_0111.pdf) Wij adviseren een beleid voor medische controle voor het opsporen van vroege symptomen die betrekking kunnen hebben op blootstelling aan lawaai of trillingen, zodat de beleidsprocedures kunnen worden gewijzigd om mogelijk schadelijke gevolgen in de toekomst te voorkomen.

## 2. Machinetype

- Dit product is ontworpen voor het verwijderen van materiaal met schuurmiddelen. Andere toepassingen zijn niet toegestaan. Alleen voor professioneel gebruik.
- Lees de instructies aandachtig door voordat u de machine start.

## 3. Bediening

- Het hulpstuk correct op de tool aanbrengen.
- Sluit het apparaat aan zoals getoond in Fig. 01.
- Om de machine te starten, trekt u aan de trekschakelaar (A). De snelheid van machine neemt toe door verhoogde druk op de trekker. De trekschakelaar loslaten om te stoppen.

## 4. Smering

### motore

Gebruik een olienevelaar met SAE #10 olie, afgesteld op twee druppels per minuut. Als een olienevelaar niet kan worden gebruikt, voeg eenmaal daags luchtmotorolie aan de inlaat toe.

## 5. Onderhoudsinstructies

- **Volg de lokale milieuvorschriften van het land voor veilige hantering en verwijdering van alle componenten.**
- Onderhoudswerkzaamheden en reparaties moeten worden uitgevoerd door gekwalificeerd personeel waarbij alleen originele reserveonderdelen gebruikt mogen worden. Neem contact op met de fabrikant voor de dichtstbijzijnde geautoriseerde dealer voor advies over technisch onderhoud of als u reserveonderdelen nodig hebt.
- Zorg altijd ervoor dat de machine is losgekoppeld van de energiebron om onbedoelde bediening te voorkomen.
- Demonteer en controleer het gereedschap om de drie 3 maanden als het dagelijks wordt gebruikt. Vervang beschadigde of versleten onderdelen.
- Hoge slijtdelen zijn onderstreept in de onderdelenlijst.

## 6. Verwijdering

- De verwijdering van deze apparatuur moet de wetgeving van het desbetreffende land volgen.
- Alle beschadigde, versleten of slecht functionerende apparatuur moet buiten bedrijf worden gesteld.
- **Reparatie alleen door technisch onderhoudspersoneel.**

## 7. Verklaring van conformiteit

De firma: **Desoutter GmbH, Edmund-Seng-Str. 3-5, 63477 Maintal, Germany**

Machinetype: **Die Grinder / Angle Grinder / Angle Sander / Polisher**

Verklaart hierbij dat het (de) produkt(en): **RC7001 / RC7102 / RC7103 / RC7601 / RC7602**

Serienummer: **From A00501 to Z99999**

Herkomst van het product : **Taiwan**

in overeenstemming is (zijn) met de vereisten van de richtlijn van de Raad inzake de onderlinge aanpassing van de wetgevingen van de lidstaten betreffende: "machines" **2006/42/EC (17/05/2006)** geldige geharmoniseerde norm(en) : **EN ISO 11148-7:2012 EN ISO 11148-8:2012 EN ISO 11148-9:2012**

**Naam en Functie van de opsteller : Pascal Roussy (R&D Manager)**

Plaats en datum : **Saint-Herblain, 15/10/2021**

Technisch bestand is verkrijgbaar van het EU-hoofdkwartier. Pascal Roussy R&D manager CP Technocenter 38, rue Bobby Sands - BP10273 44800 Saint Herblain - France

## Copyright 2021, Rodcraft

Alle rechten voorbehouden. Onbevoegd gebruik of kopiëren van de inhoud of een deel daarvan is verboden. Dit geldt in het bijzonder voor handelsmerken, modelbenamingen, onderdeelnummers en teken. Gebruik uitsluitend goedgekeurde onderdelen. Schade of storingen, veroorzaakt door het gebruik van niet-goedgekeurde onderdelen, worden niet door de

## 1. Технические характеристики

Модель	Vitesse	Мощность	Колодка / цанга	Резьба шпинделя	Расход воздуха Под нагрузкой	Вес	Габаритные размеры Ахвхс	Впуск воздуха	Внутренний диаметр шланга	Звуковое давление	Мощность звука	Вибрация	
												a <sub>hd</sub>	K
	1	2	3	4	5	6	7	8	9	10		11	12
	[Nm]	[rpm]	[дюйм]	/	[l/s]	[kg]	[mm]	[дюйм]	[mm]	[dB(A)]	[dB(A)]	[m/s <sup>2</sup> ]	[m/s <sup>2</sup> ]

### макс. давление 6,3 бар (90 фунт/кв. дюйм)

a<sub>n</sub> : Уровень вибрации, k Неизвестно ; L<sub>PA</sub> Звуковое давление dB(A), K<sub>PA</sub> = K<sub>WA</sub> = 3 dB Неизвестно.

Заявленные шумовые и вибрационные характеристики (ISO 15744 and ISO 28927-1)

Все значения являются действительными на дату настоящей публикации. Для получения дополнительной информации, пожалуйста, посетите веб-сайт [www.cr.com](http://www.cr.com). Эти заявленные параметры, полученные при испытаниях в лабораторных условиях согласно указанным стандартам, пригодны для сравнения с заявленными характеристиками других инструментов, протестированных по тем же стандартам. Заявленные параметры не пригодны для использования в оценках риска, а параметры, измеренные на индивидуальных рабочих местах, могут иметь более высокие значения. Фактические параметры воздействия и риск причинения вреда отдельным лицам носят индивидуальный характер и зависят от приемов работы, обрабатываемой заготовки и особенностей рабочего места, а также от длительности воздействия и физического состояния пользователя. Наша компания, RODCRAFT PNEUMATIC TOOLS, не несет ответственности за последствия использования заявленных параметров вместо параметров, отражающих фактическое воздействие, в оценке риска в ситуации, которая создается на индивидуальном рабочем месте и которая находится вне нашего контроля. При неправильной работе с этим инструментом он может вызвать вибрационный синдром кисти руки. Указания ЕС по снижению вибрационного синдрома кисти рук можно найти на [www.pneurop.eu/uploads/documents/pdf/PN3-02-NV\\_Declaration\\_info\\_sheet\\_0111.pdf](http://www.pneurop.eu/uploads/documents/pdf/PN3-02-NV_Declaration_info_sheet_0111.pdf). Мы рекомендуем программу контроля состояния здоровья, которая обеспечивает раннее обнаружение симптомов вредного воздействия шума и вибрации, позволяя своевременно пересмотреть процедуры руководства работами, чтобы предотвратить ухудшение здоровья в будущем.

## 2. Тип(ы) оборудования

- Данное устройство разработано для удаление материала с помощью абразива. Другое использование запрещено. Для профессионального применения.
- Пожалуйста, внимательно прочтите инструкцию перед запуском инструмента.

## 3. Работа

- Правильно установите насадки и приспособления.
- Подключите устройство так, как показано на Рис. 01.
- Для включения устройства просто нажмите на курок (A). Скорость вращения увеличивается сообразно нажиму на курке. Отпустите курок для остановки.

## 4. Смазка

### motore

Используйте масленку для пневмоинструментов с маслом SAE # 10, настроенную на две капли в минуту. Если нет возможности использовать масленку для пневмоинструментов, добавляйте во впуск масло для пневмодвигателей один раз в день.

## 5. Инструкция по техническому обслуживанию

- Соблюдайте национальные нормы защиты окружающей среды для безопасного обращения и утилизации всех компонентов.
- Техническое обслуживание и ремонтные работы должны выполняться квалифицированным персоналом с использованием только оригинальных запасных частей. Обратитесь к производителю или к ближайшему авторизованному дилеру по вопросам технического обслуживания и когда потребуются запасные части.
- Всегда проверяйте отключение инструмента от источника энергии, чтобы избежать случайного включения.
- Разбирайте и проверяйте инструмент каждые 3 месяца при ежедневном его использовании. Заменяйте поврежденные и изношенные части.
- Детали с быстрым износом подчеркнуты в списке деталей.

## 6. Утилизация

- Утилизация данного оборудования должна соответствовать законодательству соответствующей страны.
- Все поврежденные, сильно изношенные или неправильно работающие УСТРОЙСТВА ДОЛЖНЫ БЫТЬ ВЫВЕДЕНЫ ИЗ ЭКСПЛУАТАЦИИ.
- Ремонт только персоналом технического обслуживания.

## 7. Декларация соответствия

Мы: **Desoutter GmbH, Edmund-Seng-Str. 3-5, 63477 Maintal, Germany**

Тип(ы) оборудования: **Die Grinder / Angle Grinder / Angle Sander / Polisher**

Заявляем, что продукция: **RC7001 / RC7102 / RC7103 / RC7601 / RC7602**

Серийные номера: **From A00501 to Z99999**

Происхождение продукта : **Taiwan**

соответствует требованиям директив Европейского Совета относительно законодательств стран-участниц по: "Машинному оборудованию" **2006/42/EC (17/05/2006)** применяемые согласованные нормы: **:EN ISO 11148-7:2012 EN ISO 11148-8:2012 EN ISO 11148-9:2012**

Фамилия и должность составителя : **Pascal Roussy (R&D Manager)**

Место и дата : **Saint-Herblain, 15/10/2021**

Технический документ доступен в главном офисе Европейского Союза. Pascal Roussy R&D manager CP Technocenter 38, rue Bobby Sands - BP10273 44800 Saint Herblain - France

## Copyright 2021, Rodcraft

Все права защищены. Всякое несанкционированное использование или копирование всего или части настоящего документа запрещается. Этот запрет распространяется в частности на товарные знаки, обозначения моделей, каталожные номера и чертежи. Используйте только утвержденные детали. На любые повреждения или неисправности из-за применения неавторизованных деталей не распространяется действие гарантии или обязательства ответственности за продукцию.



## 1. Tekniska data

Modell	Hastighet	Ström	Pad / spännhy- lsa	Plattyp- Spindel- gångo	Luftför- brukning Vid belastning	Vikt	Mått Axbxc	Luftintag	Invändig slangdia.	Ljudtrycksnivå $L_{PA}$	Ljudeffekt $L_{WA}$	Vibrationer		
												$a_{hd}$	K	
	1	2	3	4	5	6	7	8	9	10		11	12	
	[Nm]	[rpm]	[tum]	/	[l/s]	[kg]	[tum]	[tum]	[mm]	[dB(A)]	[dB(A)]	[m/s <sup>2</sup> ]	[m/s <sup>2</sup> ]	

### max. tryck 6,3 bar (90 psi)

$a_n$  : Vibrationsnivå,  $k$  Osäkerhet ;  $L_{pA}$  Ljudtrycksnivå dB(A),  $K_{pA} = K_{WA} = 3$  dB Osäkerhet.

**Deklaration av buller och vibrationer** (ISO 15744 and ISO 28927-1)

Alla värden är aktuella vid denna publikations utgivningsdatum. För den senaste informationen, besök [www.rodcraft.com](http://www.rodcraft.com)

Dessa deklarerade värden erhålls genom laborietypprovning i enlighet med de angivna standarderna och är lämpliga för jämförelse med deklarerade värden för andra verktyg som testats i enlighet med samma standarder. Dessa deklarerade värden är inte tillräckliga för användning i riskbedömningar, och värden som uppmätts på enskilda arbetsplatser kan vara högre. De faktiska exponeringsvärdena och risken för skada som en enskild användare kan erfara är unika och beror på hur användaren arbetar, arbetsstyckets och arbetsplatsens utformning, liksom på exponeringstiden och hälsotillståndet hos användaren. Vi, RODCRAFT PNEUMATIC TOOLS, kan inte hållas ansvariga för konsekvenserna av att de deklarerade värdena används istället för värden som speglar den faktiska exponeringen vid en individuell riskbedömning på en arbetsplatsituation som vi inte har någon kontroll över. Detta verktyg kan orsaka hand-armvibrationssyndrom om dess användning inte kontrolleras tillräckligt. En EU-guide för hantering av hand-arm-vibrationer finns på [www.pneurop.eu/uploads/documents/pdf/PN3-02-NV\\_Declaration\\_info\\_sheet\\_0111.pdf](http://www.pneurop.eu/uploads/documents/pdf/PN3-02-NV_Declaration_info_sheet_0111.pdf). Vi rekommenderar ett program för hälsokontroll för att upptäcka tidiga symptom som kan ha med exponering för buller eller vibrationer att göra, så att arbetsledningsprocedurer kan modifieras för att förhindra framtida skador.

## 2. Maskintyp

- Denna produkt är utformad för att avlägsna material med slipmedel. Ingen annan användning är tillåten. Endast för professionell användning.
- Läs instruktionerna noggrant innan du startar maskinen.

## 3. Drift

- Fäst tillbehören ordentligt på verktyget.
- Anslut enheten enligt fig. 01.
- För att starta maskinen trycker du bara på avtryckaren (A). Maskinens hastighet ökas genom att du trycker hårdare på avtryckaren. Släpp avtryckaren för att stoppa.

## 4. Smörjning

### motore

Använd en luftledningssmörjning med SAE #10-olja, justerad till två droppar per minut. Om en luftledningssmörjning inte kan användas, fyll på motorolja i inloppet en gång varje dag.

## 5. Underhållsinstruktioner

- **Följ lokala miljöregler för säker hantering och kassering av alla komponenter.**
- Underhålls- och reparationsarbete måste utföras av kvalificerad personal och de får endast använda originalreservdelar. Kontakta tillverkaren eller en auktoriserad återförsäljare nära dig för råd om teknisk service eller om du har behov av originalreservdelar.
- Se alltid till att maskinen är bortkopplad från strömförsörjningen för att undvika oavsiktlig start.
- Plocka isär och undersök verktyget en gång var tredje månad om verktyget används varje dag. Byt ut skadade eller slitna delar.
- Delar med högt slitage är understrukna i reservdelslistan.

## 6. Bortskaffande

- Avyttringen av denna utrustning måste följa lagstiftningen i respektive land.
- Alla skadade, hårt slitna eller felaktigt fungerande enheter måste tas ur drift.
- **Reparation får endast utföras av teknisk underhållspersonal.**

## 7. Deklaration om överensstämmelse

Vi : **Desoutter GmbH, Edmund-Seng-Str. 3-5, 63477 Maintal, Germany**

Maskintyp: **Die Grinder / Angle Grinder / Angle Sander / Polisher**

Förklarar att maskinen: **RC7001 / RC7102 / RC7103 / RC7601 / RC7602**

Serienummer: **From A00501 to Z99999**

Produktens ursprung : **Taiwan**

överensstämmer med kraven i Ministerrådets direktiv om harmonisering av medlemsstaternas lagar rörande : "maskiner" **2006/42/EC (17/05/2006)** tillämpliga harmoniserade standarder: **EN ISO 11148-7:2012 EN ISO 11148-8:2012 EN ISO 11148-9:2012**

Utfärdarens namn och befattning : **Pascal Roussy (R&D Manager)**

Plats & datum : **Saint-Herblain, 15/10/2021**

Teknisk fil tillgänglig från EU:s huvudkontor. Pascal Roussy R&D manager CP Technocenter 38, rue Bobby Sands - BP10273 44800 Saint Herblain - France

## Copyright 2021, Rodcraft

Alla rättigheter förbehålls. All icke auktoriserad användning eller kopiering av innehållet eller del därav är förbjudet. Detta gäller speciellt för varumärken, modellbenämningar, artikelnummer och ritningar. Använd endast auktoriserade delar. All skada eller felaktig funktion orsakat av användning av icke auktoriserade delar täcks ej av garanti eller produktansvarighet.



## 1. Tekniske Data

Model	Has-tighed	Effekt	Pude / spændetang	Filet de la broche	Luftforbrug Ved belastning	Vægt	Mål Axbxc	Luftindtag	Indre slange diameter	Lydtryk L <sub>PA</sub>	Lydeffekt L <sub>WA</sub>	Vibrations	
												a <sub>hd</sub>	K
	1	2	3	4	5	6	7	8	9	10		11	12
	[Nm]	[rpm]	[tommer]	/	[l/s]	[kg]	[mm]	[tommer]	[mm]	[dB(A)]	[dB(A)]	[m/s <sup>2</sup> ]	[m/s <sup>2</sup> ]

### maks. tryk 6,3 bar (90 psi)

a<sub>n</sub> : Vibrationsniveau, k Usikkerhed ; L<sub>PA</sub> Lydtryk dB(A), K<sub>PA</sub> = K<sub>WA</sub> = 3 dB Usikkerhed.

### Bekendtgørelse for støj og vibrationer (ISO 15744 and ISO 28927-1)

Alle værdier er dags dato for denne publicering. For nyeste information besøg [www.rodcraft.com](http://www.rodcraft.com)

De opgivne værdier blev målt ved tests i et laboratorium i henhold til de opgivne standarder, og kan sammenlignes med data for andre værktøjer testet i henhold til samme standarder. De opgivne data er ikke tilstrækkelige til brug ved risikovurderinger, og værdier målt på individuelle arbejdspladser kan være højere. Den aktuelle påvirkning og risiko for skader der opleves af en individuel bruger er unik, og afhænger af den måde brugeren arbejder, det bearbejdede emne, arbejdspladsens indretning, samt tiden for påvirkningen og brugerens fysiske kondition. Vi, RODCRAFT PNEUMATIC TOOLS, kan ikke holdes ansvarlig for konsekvenserne ved anvendelse af de opgivne værdier, i stedet for de værdier der viser de aktuelle påvirkninger, ved individuelle risikovurderinger for arbejdspladser, som vi ikke har kontrol over. Dette værktøj kan forårsage hånd-arm vibrationssyndrom, hvis det ikke er håndteret korrekt. En EU-vejledning vedrørende hånd-arm vibrationer findes på [www.pneurop.eu/uploads/documents/pdf/PN3-02-NV\\_Declaration\\_info\\_sheet\\_0111.pdf](http://www.pneurop.eu/uploads/documents/pdf/PN3-02-NV_Declaration_info_sheet_0111.pdf) Vi anbefaler et program for helbredsovervågning for at afsløre tidlige symptomer, der kan hidrøre fra påvirkninger af støj og vibrationer, således at arbejdsprocedurer kan tilpasses for at forhindre fremtidige påvirkninger.

## 2. Maskintype

- Dette produkt er udviklet til at fjerne materiale ved brug af slibeskiver. Ingen anden form for anvendelse er tilladt. Kun til professionel brug.
- Læs vejledningen omhyggeligt, før maskinen startes.

## 3. Betjening

- Monter tilbehøret omhyggeligt på værktøjet.
- Tilslut enheden som vist i Fig. 01.
- For at starte værktøjet, træk blot i udløseren (A). Værktøjets hastighed øges ved at forøge trykket på udløseren. Slip udløseren for at stoppe.

## 4. Smøring

### motore

Brug en luftledningssmøreapparat med SAE # 10 olie, justeret til to dråber i minuttet. Hvis der ikke kan anvendes en luftledningssmøreapparat, lufttilfør motorolie til indløbet en gang om dagen.

## 5. Underhållsinstruktioner

- **Følg landets lokale miljøregler for sikker håndtering og bortskaffelse af alle komponenter.**
- Vedligeholdelse og reparation skal udføres af en kvalificeret person udelukkende ved brug af originale reservedele. Kontakt producenten eller den nærmeste godkendte forhandler for råd om teknisk service, eller hvis der er behov for reservedele.
- Sørg altid for, at maskinen er koblet fra energikilden, for at undgå utilsigtet drift.
- Adskil og kontroller værktøjet hver tredje (3.) måneden, hvis værktøjet anvendes hver dag. Udskift beskadigede og slidte dele. Sørg altid for at maskinen er frakoblet energikilden (trykluft) for at undgå uheld.
- Dele som slides hurtigt er understreget i styklisten.

## 6. Bortskaffelse

- Bortskaffelsen af dette udstyr skal følge lovgivningen i det pågældende land.
- Alle beskadigede, slidte eller forkert fungerende enheder SKAL tages ud af drift.
- **Reparation kun af teknisk vedligeholdelsespersonale.**

## 7. Overensstemmelseserklæring

Vi : **Desoutter GmbH, Edmund-Seng-Str. 3-5, 63477 Maintal, Germany**

Maskintyp: **Die Grinder / Angle Grinder / Angle Sander / Polisher**

erklærer at produktet/produktene: **RC7001 / RC7102 / RC7103 / RC7601 / RC7602**

Serienummer: **From A00501 to Z99999**

Produktets oprindelse : **Taiwan**

er i overensstemmelse med kravene i Rådets Direktiv vedr. tilnærmelse mellem medlemslandenes love for: „Maskiner“ **2006/42/EC (17/05/2006)** gældende harmoniserede standard(er): **EN ISO 11148-7:2012 EN ISO 11148-8:2012 EN ISO 11148-9:2012**

Udstederens navn og stilling : **Pascal Roussy (R&D Manager)**

Sted & Dato : **Saint-Herblain, 15/10/2021**

TTeknisk fil er tilgængelig fra Eu's hovedkvarter. Pascal Roussy R&D manager CP Technocenter 38, rue Bobby Sands - BP10273 44800 Saint Herblain - France

### Copyright 2021, Rodcraft

Alle rettigheder forbeholdes. Al uautoriseret brug eller kopiering af indholdet eller dele deraf er forbudt. Dette gælder specielt varemærker, modelangivelser, reservedelsnumre og tegninger. Brug kun autoriserede reservedele. Skade eller funktionsfejl, som er forårsaget af anvendelse af uautoriserede dele, er ikke dækket af nogen garanti eller produktansvar.

## 1. Tekniske data

Modèle	Hastighet	Effekt	Pute / klemme	Spindel-tråd	Luftforbruk Ved belastning	Vekt	Dimensjon Axbxc	Luftinntak	Innvendig slangedia.	Lydtrykk $L_{PA}$	Lydeffekt $L_{WA}$	Vibrasjoner	
												$a_{hd}$	K
	1	2	3	4	5	6	7	8	9	10		11	12
	[Nm]	[rpm]	[tomme]	/	[l/s]	[kg]	[mm]	[tomme]	[mm]	[dB(A)]	[dB(A)]	[m/s <sup>2</sup> ]	[m/s <sup>2</sup> ]

### maks. trykk 6,3 bar (90 psi)

$a_n$  : Vibrasjonsnivå,  $k$  Usikkerhet ;  $L_{PA}$  Lydtrykk dB(A),  $K_{PA} = K_{WA} = 3$  dB Usikkerhet.

**Samsvarserklæring for støy og vibrasjonsutslipp** (ISO 15744 and ISO 28927-1)

Alle verdier er gyldige på publiseringstidspunktet. Du finner den seneste oppdaterte informasjonen på rodcraft.com.

De angitte verdiene ble oppnådd i tester som brukes i laboratorier i henhold til oppgitte standarder og kan benyttes ved sammenligning med oppgitte verdier for annet verktøy som er testet i henhold til de samme standardene. Disse oppgitte verdiene er ikke tilstrekkelige til risikovurderinger, og verdimålinger på den enkelte arbeidsplass kan være høyere. De faktiske eksponeringsverdiene og risiko for skade som oppleves av en enkelt bruker er unike og avhenger både av måten vedkommende arbeider, arbeidsstykket og arbeidsplassens utforming og eksponeringstid og brukerens fysiske tilstand. Vi, RODCRAFT PNEUMATIC TOOLS, kan ikke holdes ansvarlige for konsekvenser av bruk av de oppgitte i stedet for verdier som reflekterer faktisk eksponering i en individuell risikovurdering i en arbeidssituasjon på arbeidsplasser som vi ikke har kontroll over. Verktøyet kan forårsake hånd/armvibrasjonssyndrom hvis bruken ikke er tilfredsstillende kontrollert. En EU-veiledning for kontroll av hånd/armvibrasjon finnes på [www.pneurop.eu/uploads/documents/pdf/PN3-02-NV\\_Declaration\\_info\\_sheet\\_0111.pdf](http://www.pneurop.eu/uploads/documents/pdf/PN3-02-NV_Declaration_info_sheet_0111.pdf). Vi anbefaler at bedriftshelsetjenesten gjennomfører et program for å avdekke tidlige tegn på vibrasjonseksponering, slik at prosedyrene kan endres for å bidra til å unngå fremtidige skader.

## 2. Maskintype

- Dette produktet er utviklet for å fjerne materiale ved sliping. Bare for profesjonell bruk.
- Vennligst les bruksanvisningen nøye før du starter maskinen.

## 3. Drift

- Fest tilbehøret skikkelig til verktøyet.
- Koble til enheten som vist på fig. 01.
- Dra i utløseren (A) for å starte maskinen. Maskinhastigheten økes ved å øke trykket på håndtaket. Slipp utløseren for å stoppe.

## 4. Smøring

### motore

Bruk luftsmører med SAE # 10 olje, justert til to dråper per minutt. Hvis luftsmører ikke kan brukes, fyll luftmotorolje i innløpet en gang om dagen.

## 5. Underhållsinstruksjoner

- **Følg lokale lands miljøkrav for sikker håndtering og avhending av alle komponenter.**
- Vedlikehold og reparasjon skal kun utføres av kvalifisert personell, og kun originale reservedeler skal brukes. Kontakt produsenten eller nærmeste autoriserte forhandler for råd om teknisk service, eller ved behov for reservedeler.
- Sørg alltid for at maskinen er koblet fra energikilde for å unngå utilsiktet bruk.
- Demonter og undersøk verktøyet hver tredje (3.) måned hvis verktøyet brukes hver dag. Skift skadde eller slitte.
- Deler med stor slitasje er understreket i delelisten.

## 6. Avhending

- Avhending av dette utstyret må følge lovgivningen i det aktuelle landet.
- Alle skadde, slitt eller feilfungerende enheter MÅ TAS UT AV DRIFT.
- **Repareres kun av teknisk vedlikeholdspersonell.**

## 7. Samsvarserklæring

Vi : **Desoutter GmbH, Edmund-Seng-Str. 3-5, 63477 Maintal, Germany**

Maskintyp: **Die Grinder / Angle Grinder / Angle Sander / Polisher**

Erklærer at produktet/produktene: **RC7001 / RC7102 / RC7103 / RC7601 / RC7602**

Serienummer: **From A00501 to Z99999**

Produktets oprindelse : **Taiwan**

er i overensstemmelse med kravene i direktiver vedr. tilnærmelse mellom medlemslandenes lover for: «Maskiner» **2006/42/EC (17/05/2006)** gældende harmoniserede standard(er): **EN ISO 11148-7:2012 EN ISO 11148-8:2012 EN ISO 11148-9:2012**

**Utsteders navn og stilling : Pascal Roussy (R&D Manager)**

Sted og dato : Saint-Herblain, **15/10/2021**

Teknisk fil er tilgjengelig fra EU-hovedkontoret. Pascal Roussy R&D manager CP Technocenter 38, rue Bobby Sands - BP10273 44800 Saint Herblain - France

## Copyright 2021, Rodcraft

Med enerett. Uautorisert bruk eller ettertrykk av innholdet eller deler av dette, er forbudt. Dette gjelder særlig varemerker, modellbetegnelser, delenumre og tegninger. Bruk bare originaldeler. Skade eller funksjonsfeil forårsaket av at det er brukt uoriginale deler dekkes ikke av garantien eller Chicago Pneumatics produktansvar.

## 1. Tekniset tiedot

Malli	Nopeus	Teho	Tyyny / holkki	Karan kierre	Ilmankulutus Kuormattuna	Paino	Ulkomitat Axbxc	Ilman tuloliitin	Sisäletkun Ø	Äänenpaine L <sub>PA</sub>	Äänen voim ak- kuus L <sub>WA</sub>	Tärinä	
	1	2	3	4	5	6	7	8	9	10	11	12	
	[Nm]	[rpm]	[tuuma]	/	[l/s]	[kg]	[mm]	[tuuma]	[mm]	[dB(A)]	[dB(A)]	[m/s <sup>2</sup> ]	[m/s <sup>2</sup> ]

### suurin paine 6,3 bar (90 psi)

$a_n$  : Värähtelytaso,  $k$  Epävarmuus ;  $L_{PA}$  Äänenpaine dB(A),  $K_{PA} = K_{WA} = 3$  dB Epävarmuus.

**Melupäästö- ja värähtelyvakuutus** (ISO 15744 and ISO 28927-1)

Kaikki arvot ovat voimassa tämän julkaisun päivämääränä. Katso uusimmat tiedot osoitteesta [www.rodcraft.com](http://www.rodcraft.com)

Tässä ilmoitetut arvot on saatu mainittujen normien mukaisissa laboratoriotesteissä, ja niitä voidaan verrata samojen normien mukaisesti testattujen muiden työkalujen ilmoitettuihin arvoihin. Ilmoitetut arvot eivät sovellu riskien arviointiin, ja yksittäisissä työpisteissä mitatut arvot voivat olla selosteessa mainittuja arvoja suuremmat. Todelliset altistusarvot ja yksilöön kohdistuvat haitalliset vaikutukset ovat yksilöllisiä. Ne riippuvat työskentelytavasta, työstettävästä kappaleesta, työaseman rakenteesta, altistusajasta ja käyttäjän terveydentilasta. Sen vuoksi RODCRAFT PNEUMATIC TOOLS ei voi olla vastuussa tässä ilmoitettujen arvojen käytöstä (todellisten altistusarvojen sijasta) työpisteessä vallitsevan yksilöllisen riskin määrittämiseen ja siitä aiheutuvista seuraamuksista olosuhteissa, joihin emme voi millään tavalla vaikuttaa. Tämä työkalu saattaa aiheuttaa käden ja käsivarren HAV-oireyhtymän ellei sitä käytetä ohjeiden mukaisesti. EUohje HAV-oireyhtymän käsittelemiseksi löytyy osoitteesta [www.pneurop.eu/uploads/documents/pdf/PN3-02-NV\\_Declaration\\_info\\_sheet\\_0111.pdf](http://www.pneurop.eu/uploads/documents/pdf/PN3-02-NV_Declaration_info_sheet_0111.pdf) Suositamme säännöllisiä terveystarkastuksia tärinäaltistuksen aiheuttamien, tärinänsairautteen viittaavien oireiden havaitsemiseksi ajoissa, jotta työhönsäilyksellä ja työympäristöön vaikuttavilla toimilla voidaan estää oireiden paheneminen tulevaisuudessa.

## 2. Koneen tyyppi (tyypit)

- Tämä tuote on suunniteltu materiaalin poistoon hioma-aineilla. Käyttö muuhun tarkoitukseen on kielletty. Vain ammattikäyttöön.
- Lue ohjeet huolellisesti ennen koneen käynnistämistä.

## 3. Käyttö

- Kiinnitä lisävarusteet oikein työkaluun.
- Kytke laite Kuvan 01 mukaisesti.
- Käynnistä kone vetämällä liipaisinta (A). Koneen nopeutta voidaan lisätä lisäämällä liipaisimen painetta. Pysäytä kone vapauttamalla päälliipaisin.

## 4. Voitelu

### moottori

Käytä SAE #10 -öljyllä varustettua ilmalinjan voitelulaitetta, joka on säädetty kahteen pisaraan minuutissa. Jos ilmalinjan voitelulaitetta ei voida käyttää, lisää syöttöön moottoriöljyä kahdesti päivässä.

## 5. Huolto-ohjeet

- Seuraa maasi ympäristömääräyksiä koskien kaikkien komponenttien turvallista käsittelyä ja hävittämistä.
- Kunnossapito ja korjaustyöt on annettava pätevän henkilöstön tehtäväksi ja niissä on käytettävä alkuperäisiä varaosia. Ota yhteys valmi jaan tai lähimpään valtuutettuun jälleenmyyjään, jos tarvitset huoltopalvelua tai varaosia.
- Varmista aina, että laite on irrotettu energialähteestä tahattoman käynnistyneen välttämiseksi.
- Pura ja tarkista työkalu kolmen (3) kuukauden välein, jos se on käytössä päivittäin. Vaihda vioittuneet tai kuluneet osat.
- Herkästi kuluvat osat on alleviivattu osaluettelossa.

## 6. Hävittäminen

- Tämän laitteen hävittämisessä tulee seurata asianomaisen maan lainsäädännön määräyksiä.
- Kaikki vahingoittuneet, pahoin kuluneet tai heikosti toimivat laitteet ON POISTETTAVA KÄYTÖSTÄ.
- Korjauksen saa suorittaa vain koulutettu huoltohenkilöstö.

## 7. Vaatimustenmukaisuusvakuutus

Vi : **Desoutter GmbH, Edmund-Seng-Str. 3-5, 63477 Maintal, Germany**

Koneen tyyppi (tyypit): **Die Grinder / Angle Grinder / Angle Sander / Polisher**

Vakuutamme, että tuote (tai tuotteet): **RC7001 / RC7102 / RC7103 / RC7601 / RC7602**

Sarjanumerot: **From A00501 to Z99999**

Tuotteen alkuperä: **Taiwan**

noudattaa neuvoston direktiivejä ja jäsenmaiden lainsäädäntöä koskien koneita **2006/42/EC (17/05/2006)** sovellettavat harmonisoidut standardit:

**EN ISO 11148-7:2012 EN ISO 11148-8:2012 EN ISO 11148-9:2012**

Julkaisijan nimi ja asema : **Pascal Roussy (R&D Manager)**

Paikka ja aika : Saint-Herblain, **15/10/2021**

Tekniset tiedostot ovat saatavana EU-alueen pääkonttorista. Pascal Roussy R&D manager CP Technocenter 38, rue Bobby Sands - BP10273 44800 Saint Herblain - France

### Copyright 2021, Rodcraft

Kaikki oikeudet pidätetään. Sisällön luvaton käyttö tai kopiointi kokonaan tai osittain on kielletty. Tämä koskee erityisesti tavaramerkkejä, mallinimikkeitä, osanumeroita ja piirustuksia. Käytä vain alkuperäisiä varaosia. Takuu tai tuotevastuu ei kata vahinkoja, jotka ovat syntyneet käytettäessä muita kuin alkuperäisiä varaosia.



## 1. Dados Técnicos

Modelo	Velocidade	Potência	Almofada / Collet	Rosca de eixo	Consumo de Ar Carga At	Peso	Dimensões Axbxc	Entrada de ar	Dia. tubo interno	Pressão sonora L <sub>PA</sub>	Potência de Som L <sub>WA</sub>	Vibração	
	1	2	3	4	5	6	7	8	9	10	11	12	
	[Nm]	[rpm]	[polegada]	/	[l/s]	[kg]	[mm]	[polegada]	[mm]	[dB(A)]	[dB(A)]	[m/s <sup>2</sup> ]	[m/s <sup>2</sup> ]

### pressão máx. 6,3 bar (90 psi)

$a_n$  : Nível de vibração,  $k$  Incerteza ;  $L_{PA}$  Pressão sonora dB(A),  $K_{PA} = K_{WA} = 3$  dB Incerteza.

### Declaração de ruído e emissão de vibrações (ISO 15744 and ISO 28927-1)

Todos os valores são atuais até à data desta publicação. Para informação mais recente, visite [www.rodcraft.com](http://www.rodcraft.com)

Os valores declarados foram obtidos por testes de tipo laboratorial de acordo com as normas indicadas e são adequados para a comparação com os valores declarados de outras ferramentas testadas de acordo com as mesmas normas. Estes valores declarados não são adequados para a utilização em avaliações de risco, e os valores medidos em locais de trabalho podem ser superiores. Os valores atuais de exposição e de risco de danos experimentados por um utilizador individual são únicos e dependem da forma como o utilizador trabalha, da peça de trabalho e do design da estação de trabalho, assim como do período de exposição e da condição física do utilizador. Nós, RODCRAFT PNEUMATIC TOOLS, não podemos ser responsabilizados por consequências da utilização dos valores declarados, em vez dos valores que refletem a exposição atual, numa avaliação de risco individual numa situação no local de trabalho na qual não temos qualquer controlo. Esta ferramenta pode provocar síndrome de vibração na mão e braço, se a sua utilização não for devidamente gerida. Pode encontrar um guia da UE para lidar com a vibração da mão e braço em [www.pneurop.eu/uploads/documents/pdf/PN3-02-NV\\_Declaration\\_info\\_sheet\\_0111.pdf](http://www.pneurop.eu/uploads/documents/pdf/PN3-02-NV_Declaration_info_sheet_0111.pdf) Recomendamos um programa de vigilância da saúde para detectar sintomas precoces que possam estar relacionados com a exposição ao ruído ou vibração, de modo a que os procedimentos de gestão possam ser modificados, para ajudar a evitar danos futuros.

## 2. Tipo(s) de máquina

- Este produto foi concebido para a remoção de materiais através de abrasivos. Não é permitida qualquer outra utilização. Apenas para uso profissional.
- Por favor, leia atentamente as instruções antes de iniciar a máquina.

## 3. Funcionamento

- Prenda os acessórios devidamente à ferramenta.
- Ligue o dispositivo como mostra a Fig. 01.
- Para ligar o equipamento, basta puxar o gatilho (A). A velocidade da máquina aumenta com o aumento da pressão no gatilho Solte o gatilho para parar.

## 4. Lubrificação

### motor

Use um lubrificador de linha de ar com óleo SAE # 10, ajustado para duas gotas por minuto. Se não puder utilizar um lubrificador de linha de ar, adicione óleo de motor de ar para a entrada uma vez por dia.

## 5. Instruções de manutenção

- Siga os regulamentos ambientais locais do país para um manuseamento seguro e eliminação de todos os componentes.
- O trabalho de manutenção e reparação deve ser levado a cabo por pessoal qualificado, utilizando apenas peças de substituição originais. Contacte o fabricante ou o seu concessionário autorizado mais próximo para procurar aconselhamento ou assistência técnica ou se necessitar de adquirir peças de substituição.
- Assegure-se sempre de que a máquina está desligada da fonte de energia para evitar operação acidental.
- Desmonte e inspecione a ferramenta a cada três (3) meses, se a ferramenta for utilizada todos os dias. Substitua as peças danificadas ou gastas.
- As peças de alto desgaste estão sublinhadas na lista de peças.

## 6. Eliminação

- A eliminação deste equipamento deve seguir a legislação do respectivo país.
- Todos os dispositivos danificados, muito desgastados ou que funcionem indevidamente DEVEM SER RETIRADOS DE FUNCIONAMENTO.
- **Reparar apenas por pessoal da manutenção técnica.**

## 7. Declaração de conformidade

Nós : **Desoutter GmbH, Edmund-Seng-Str. 3-5, 63477 Maintal, Germany**

Tipo(s) de máquina): **Die Grinder / Angle Grinder / Angle Sander / Polisher**

Declaramos que o(s) produto(s): **RC7001 / RC7102 / RC7103 / RC7601 / RC7602**

Sarjanumerot: **From A00501 to Z99999**

Origem do produto : **Taiwan**

está em conformidade com os requisitos da Directiva do Conselho, referente às legislações dos Estados-Membros relacionados com : "Maquinaria" **2006/42/EC (17/05/2006)** normas harmonizadas aplicáveis: **EN ISO 11148-7:2012 EN ISO 11148-8:2012 EN ISO 11148-9:2012**

Nome e cargo do emissor : **Pascal Roussy (R&D Manager)**

Local e Data : **Saint-Herblain, 15/10/2021**

Ficheiro técnico disponível na sede da UE. Pascal Roussy R&D manager CP Technocenter 38, rue Bobby Sands - BP10273 44800 Saint Herblain - France

### Copyright 2021, Rodcraft

Todos os direitos reservados. É proibido o uso não autorizado, qualquer que seja o fim, assim como a cópia total ou parcial. Isto aplica-se particularmente a marcas comerciais, denominações de modelos, números de peças e desenhos. Utilize somente peças autorizadas. A Garantia ou a Responsabilidade pelo Produto não cobrem danos ou o mau funcionamento.



## 1. Τεχνικά Χαρακτηριστικά

Μοντέλο	Ταχύτητα	Ισχύς	Pad / Κολέτα	Κοχλιωτή Ατρακτος	Κατανάλωση Αέρα Σε φορτίο	Βάρος	Διάσταση Αχβχς	Εισαγωγή Αέρα	Εσωτερική Διάμ. Μάνικας	Ηχητική πίεση $L_{PA}$	Ηχητική ισχύς $L_{WA}$	Κραδασμοί	
												$a_{hd}$	K
	1	2	3	4	5	6	7	8	9	10		11	12
	[Nm]	[rpm]	[ίντσα]	/	[l/s]	[kg]	[mm]	[ίντσα]	[mm]	[dB(A)]	[dB(A)]	[m/s <sup>2</sup> ]	[m/s <sup>2</sup> ]

### μεγ. πίεση η 6.3 bar (90 psi)

$a_n$  : Επίπεδο κραδασμών,  $k$  Αβεβαιότητα ;  $L_{PA}$  Ηχητική πίεση dB(A),  $K_{PA} = K_{WA} = 3$  dB Αβεβαιότητα.

**Δήλωση ήχου και εκπομπή κραδασμών** (ISO 15744 and ISO 28927-1)

Όλες οι τιμές ισχύουν από την ημερομηνία της παρούσας δημοσίευσης. Για πιο πρόσφατες πληροφορίες επισκεφτείτε την ιστοσελίδα [www.rodcraft.com](http://www.rodcraft.com). Οι εν λόγω δηλωμένες τιμές λήφθηκαν από δοκιμές εργαστηριακού τύπου σύμφωνα με τα δηλωμένα πρότυπα και είναι κατάλληλες για σύγκριση με τις δηλωμένες τιμές άλλων εργαλείων ελεγμένων σύμφωνα με τα ίδια πρότυπα. Οι εν λόγω δηλωμένες τιμές δεν επαρκούν για χρήση σε εκτιμήσεις επικινδυνότητας και οι τιμές που μετρήθηκαν από ιδιωτικά εργαστήρια μπορεί να είναι υψηλότερες. Οι πραγματικές τιμές έκθεσης και κινδύνου τραυματισμού που μπορεί να αντιμετωπίσει ο χρήστης είναι μοναδικοί για τον καθένα και εξαρτώνται από τον τρόπο με τον οποίο εργάζεται ο χρήστης, από το αντικείμενο εργασίας και από το σχεδιασμό του εργαλείου, καθώς και από το χρόνο έκθεσης και τη φυσική κατάσταση του χρήστη. Η RODCRAFT PNEUMATIC TOOLS δεν φέρει καμία ευθύνη για τις συνέπειες από τη χρήση των δηλωμένων τιμών, αντί των τιμών που αντιπροσωπεύουν την πραγματική έκθεση, σε μια ιδιωτική εκτίμηση επικινδυνότητας σε συνθήκες εργαστηρίου στο οποίο εμείς δεν έχουμε τον έλεγχο. Το παρόν εργαλείο μπορεί να προκαλέσει σύνδρομο τρόμου χειρός, εάν η χρήση του δεν γίνεται με το σωστό τρόπο. Μπορείτε να βρείτε τις οδηγίες της ΕΕ για τη αντιμετώπιση του τρόμου χειρός στην ηλεκτρονική διεύθυνση [www.pneurop.eu/uploads/documents/pdf/PN3-02-NV\\_Declaration\\_info\\_sheet\\_0111.pdf](http://www.pneurop.eu/uploads/documents/pdf/PN3-02-NV_Declaration_info_sheet_0111.pdf). Συστήνουμε ένα πρόγραμμα πρόληψης υγείας για την έγκαιρη ανίχνευση συμπτωμάτων τα οποία μπορεί να σχετίζονται με την έκθεση σε θόρυβο ή σε κραδασμούς, ώστε να μπορούν να τροποποιηθούν έγκαιρα οι διαδικασίες διαχείρισης για να προληφθεί μελλοντική αναπηρία.

## 2. Τύπος(οι) μηχανημάτων

- Το προϊόν αυτό έχει σχεδιαστεί για την αφαίρεση υλικού χρησιμοποιώντας λειαντικά μέσα. Δεν επιτρέπεται καμία άλλη χρήση. Για επαγγελματική χρήση μόνο.
- Παρακαλούμε διαβάστε προσεκτικά τις οδηγίες πριν θέσετε το μηχάνημα.

## 3. Λειτουργία

- Τοποθετήστε τα εξαρτήματα σωστά στο εργαλείο.
- Συνδέστε τη συσκευή όπως φαίνεται στην εικ. 01.
- Για να εκκινήσετε το μηχάνημα, απλά πιέστε τη σκανδάλη (Α). Η ταχύτητα του μηχανήματος αυξάνει αυξάνοντας την πίεση στη σκανδάλη. Αποδεσμεύστε τη σκανδάλη για διακοπή της λειτουργίας (stop).

## 4. Λίπανση

### κινητήρας

Χρησιμοποιήστε ένα λιπαντικό γραμμής αέρα με SAE # 10 το πετρέλαιο, ρυθμίζεται σε δύο σταγόνες ανά λεπτό. Εάν δεν μπορεί να χρησιμοποιηθεί ένας λιπαντήρας γραμμής αέρα, προσθέστε λάδι κινητήρα αέρα στην είσοδο μία φορά την ημέρα.

## 5. Οδηγίες συντήρησης

- **Ακολουθήστε τους τοπικούς ανά χώρα περιβαλλοντικούς κανονισμούς για την ασφαλή χειρισμό και τη διάθεση όλων των εξαρτημάτων.**
- Οι εργασίες συντήρησης και επιδιόρθωσης πρέπει να πραγματοποιούνται από καταρτισμένο προσωπικό, με τη χρήση αποκλειστικά γνήσιων ανταλλακτικών. Για συμβουλές ή τεχνική εξυπηρέτηση ή για την περίπτωση που χρειάζεστε ανταλλακτικά, επικοινωνήστε με τον κατασκευαστή ή τον πλησιέστερο εξουσιοδοτημένο πωλητή.
- Να εξασφαλίζετε πάντοτε ότι η συσκευή έχει αποσυνδεθεί από την πηγή ενέργειας για να αποφευχθεί η τυχόν κατά λάθος λειτουργία.
- Αποσυναρμολογήστε και ελέγχετε το εργαλείο κάθε τρεις (3) μήνες, εφόσον το εργαλείο χρησιμοποιείται καθημερινά.
- Τα εξαρτήματα υψηλής φθοράς υπογραμμίζονται στη λίστα με τα εξαρτήματα.

## 6. Διάθεση

- Για τη διάθεση του εξοπλισμού αυτού πρέπει να ακολουθείται η νομοθεσία της εκάστοτε χώρας. Όλες οι συσκευές που έχουν υποστεί ζημιές, φθορά ή που δεν λειτουργούν σωστά ΠΡΕΠΕΙ ΝΑ ΤΕΘΟΥΝ ΕΚΤΟΣ ΛΕΙΤΟΥΡΓΙΑΣ
- **Επισκευή μόνο από το τεχνικό προσωπικό συντήρησης.**

## 7. Δήλωση Πιστότητας ΕΚ

Εμείς : **Desoutter GmbH, Edmund-Seng-Str. 3-5, 63477 Maintal, Germany**

τύπος(οι) μηχανημάτων): **Die Grinder / Angle Grinder / Angle Sander / Polisher**

Δηλώνουμε υπεύθυνα ότι το(τα) προϊόν(-ντα): **RC7001 / RC7102 / RC7103 / RC7601 / RC7602**

Σειριακός αριθμός: **From A00501 to Z99999**

Προέλευση προϊόντος : **Taiwan**

είναι σύμφωνο(-α) προς τις απαιτήσεις της Οδηγίας του Συμβουλίου που αφορά την προσέγγιση των νομοθεσιών των κρατών μελών τις σχετικές με: τα «Μηχανήματα» **2006/42/EC (17/05/2006)** εφαρμοστέο(-α) εναρμονισμένο(-α) πρότυπο(-α): **EN ISO 11148-7:2012 EN ISO 11148-8:2012 EN ISO 11148-9:2012**

Όνομα και αρμοδιότητα του δηλούντος : **Pascal Roussy (R&D Manager)**

Τόπος & Ημερομηνία : **15/10/2021**

εχνικός φάκελος διαθέσιμος από τα κεντρικά γραφεία της ΕΕ. Pascal Roussy R&D manager CP Technocenter 38, rue Bobby Sands - BP10273 44800 Saint Herblain - France

### Copyright 2021, Rodcraft

Με επιφύλαξη παντός δικαιώματος. Απαγορεύεται οποιαδήποτε μη εξουσιοδοτημένη χρήση ή αντιγραφή των περιεχομένων ή τμημάτων τους. Αυτό ισχύει ιδιαίτερα για εμπορικά σήματα, ονομασίες μοντέλων, αριθμούς εξαρτημάτων και σχεδιαγράμματα. Χρησιμοποιείτε μόνο εξουσιοδοτημένα εξαρτήματα. Οποιαδήποτε ζημιά ή βλάβη που προκαλείται από τη χρήση μη εξουσιοδοτημένων εξαρτημάτων δεν καλύπτεται από την Εγγύηση ή την Υπαιτιότητα Προϊόντος.

## 1. Dane techniczne

Modelle	Prędkość	Zasilanie	Podkładka / tuleja zaciskowa	Gwint trzpienia	Zużycie powietrza Przy obciążeniu	Waga	Wymiary Axbxc	Wlot Powietrza	Wewnętrzna średnica węża	Ciśnienie akustyczne L <sub>PA</sub>	Moc akustyczna L <sub>WA</sub>	Drgania	
	1	2	3	4	5	6	7	8	9	10	11	12	
	[Nm]	[rpm]	[Cal]	/	[l/s]	[kg]	[mm]	[Cal]	[mm]	[dB(A)]	[dB(A)]	[m/s <sup>2</sup> ]	[m/s <sup>2</sup> ]

### maks. ciśnienie 6,3 bara (90 psi)

$a_n$  : Poziom wibracji, k Niepewność ;  $L_{PA}$  Ciśnienie akustyczne dB(A),  $K_{PA} = K_{WA} = 3$  dB Niepewność.  
Deklaracja dotycząca emisji hałasu i wibracji (ISO 15744 and ISO 28927-1)

Wszystkie wartości są aktualne w dniu niniejszej publikacji. Najnowsze informacje dostępne są na stronie internetowej [www.rodcraft.com](http://www.rodcraft.com)  
Deklarowane wartości uzyskano w trybie testów laboratoryjnych, zgodnie ze wskazanymi normami, a można je porównać z wartościami deklarowanymi dla innych narzędzi testowanych zgodnie z tymi samymi normami. Deklarowane wartości nie nadają się do oceny ryzyka. Wartości zmierzone w miejscu pracy mogą być wyższe. Rzeczywiste wartości ekspozycji oraz ryzyko obrażeń, jakich może doznać użytkownik, są unikalne i zależą od sposobu pracy użytkownika, obrabianego elementu i sposobu urządzenia miejsca pracy, a także czasu ekspozycji i kondycji fizycznej użytkownika. Firma RODCRAFT PNEUMATIC TOOLS nie ponosi odpowiedzialności za konsekwencje wykorzystania deklarowanych wartości, zamiast wartości odzwierciedlających rzeczywistą ekspozycję, do oceny indywidualnego ryzyka w miejscu pracy, nad którym firma nie ma kontroli. W przypadku nieodpowiedniego użytkownika narzędzia, może ono powodować chorobę wibracyjną. Przewodnik UE dotyczący zarządzania użytkowaniem narzędzi wibrujących znajduje się na stronie: [www.pneurop.eu/uploads/documents/pdf/PN3-02-NV\\_Declaration\\_info\\_sheet\\_0111.pdf](http://www.pneurop.eu/uploads/documents/pdf/PN3-02-NV_Declaration_info_sheet_0111.pdf) Zalecamy wprowadzenie programu nadzoru zdrowotnego, który wykrywa wczesne objawy związane z narażeniem na hałas lub wibracje, aby możliwe było modyfikowanie procedur zarządzania w taki sposób, aby uniknąć pogorszenia stanu zdrowia w przyszłości.

## 2. Typ(y) urządzenia

- Urządzenie jest przeznaczone do usuwania materiałów za pomocą materiałów ściernych. Wszelkie inne zastosowanie jest niedozwolone. Wyłącznie do profesjonalnego użytku.
- Przed uruchomieniem urządzenia prosimy uważnie zapoznać się z treścią instrukcji.

## 3. Czynność

- Wszystkie dodatki przymocować w prawidłowy sposób do narzędzia.
- Podłączyć urządzenie zgodnie z rys. 01.
- Aby uruchomić urządzenie, nacisnąć spust (A). Aby zwiększyć prędkość roboczą, należy zwiększyć nacisk na spust. Aby zatrzymać urządzenie, zwolnić spust.

## 4. Smarowanie

### silnik

Należy stosować smarownicy w przewodzie powietrznym z olejem SAE # 10, wyregulowanej na dwie krople na minutę. Jeśli nie można użyć smarownicy z przewodem powietrznym, raz dziennie należy nałożyć olej na wlot silnika pneumatycznego.

## 5. Instrukcja konserwacji

- Należy przestrzegać miejscowych przepisów dotyczących ochrony środowiska, i zapewnić bezpieczną obsługę i likwidację wszystkich podzespołów.
- Prace konserwacyjne i naprawcze mogą prowadzić wyłącznie wykwalifikowani pracownicy przy użyciu wyłącznie oryginalnych części zamiennych. W celu uzyskania porady na temat serwisu technicznego lub możliwości zakupu części zamiennych prosimy skontaktować się z producentem lub najbliższym autoryzowanym dystrybutorem.
- Zawsze należy upewnić się, że urządzenie jest odłączone od źródła energii, aby zapobiec przypadkowemu uruchomieniu.
- Jeśli urządzenie jest wykorzystywane codziennie, należy co trzy (3) miesiące rozebrać urządzenie i przeprowadzić jego kontrolę. Wymienić uszkodzone lub zużyte części.
- W wykazie części podkreślono nazwy części szybko zużywających się.

## 6. Likwidacja

- Dokonując likwidacji sprzętu należy przestrzegać ustawodawstwa danego kraju. Wszystkie uszkodzone, mocno zużyte lub nieprawidłowo działające urządzenia należy wyłączyć z eksploatacji.
- **Napraw mogą dokonywać wyłącznie pracownicy serwisu technicznego.**

## 7. Deklaracja zgodności

My : **Desoutter GmbH, Edmund-Seng-Str. 3-5, 63477 Maintal, Germany**

Typ(y) urządzenia: **Die Grinder / Angle Grinder / Angle Sander / Polisher**

Oświadczamy, że produkt (produkty): **RC7001 / RC7102 / RC7103 / RC7601 / RC7602**

Numery seryjne: **From A00501 to Z99999**

Pochodzenie produktu : **Taiwan**

jest (są) zgodne z wymogami Dyrektywy Rady, odpowiadającej ustawodawstwu krajów członkowskich i dotyczącej : „Maszyn i urządzeń“ **2006/42/EC (17/05/2006)** stosowanych norm zharmonizowanych : **EN ISO 11148-7:2012 EN ISO 11148-8:2012 EN ISO 11148-9:2012**

Nazwisko i stanowisko wydającego deklarację : **Pascal Roussy (R&D Man**

Miejsce i data : **15/10/2021**

Plik techniczny jest dostępny w siedzibie UE. Pascal Roussy R&D manager CP Technocenter 38, rue Bobby Sands - BP10273 44800 Saint Herblain - France

## Copyright 2021, Rodcraft

Wszystkie prawa zastrzeżone. Używanie lub kopiowanie całości lub części niniejszego tekstu bez upoważnienia jest zabronione. Dotyczy w szczególności znaków towarowych, określeń modeli, numerów części i rysunków. Należy stosować wyłącznie części autoryzowane przez producenta. Usterki i awarie powstałe w wyniku używania nieautoryzowanych części nie jest objęte Gwarancją ani Ubezpieczeniem od odpowiedzialności za produkt.

## 1. Technické údaje

Modèle	Otáčky	Výkon	Podložka / objímka	Závit na vřetenu	Spotřeba vzduchu Při zátěži	Hmotnost	Rozměr Axbxc	Přívod vzduchu	Vnitřní průměr hadice Ø	Akustický tlak L <sub>PA</sub>	Akustický výkon L <sub>WA</sub>	Vibrace	
	1	2	3	4	5	6	7	8	9	10	11	12	
	[Nm]	[rpm]	[palců]	/	[l/s]	[kg]	[mm]	[palců]	[mm]	[dB(A)]	[dB(A)]	[m/s <sup>2</sup> ]	[m/s <sup>2</sup> ]

### max. tlak 6,3 bar (90 psi)

$a_n$  : Úroveň vibrací, k Nejasnost ;  $L_{PA}$  Akustický tlak dB(A),  $K_{PA} = K_{WA} = 3$  dB Nejasnost.

Prohlášení o emisích hluku a vibracích (ISO 15744 and ISO 28927-1)

Všechny hodnoty jsou platné k datu vydání této publikace. Nejnovější informace naleznete na webových stránkách [www.rodcraft.com](http://www.rodcraft.com)

Tyto deklarované hodnoty byly získány laboratorním testováním v souladu s uvedenými normami a jsou vhodné pro srovnání s deklarovanými hodnotami jiných testovaných nástrojů podle stejných norem. Tyto deklarované hodnoty nejsou vhodné pro použití při vyhodnocení rizika, hodnoty naměřené na jednotlivých pracovištích mohou být vyšší. Aktuální hodnoty ohrožení a riziko poškození, které se týkají individuálního uživatele, jsou jedinečné a závisí na způsobu, kterým uživatel pracuje, na designu obrobku a pracovní stanice, stejně jako na době působení a fyzické kondici uživatele. My, společnost RODCRAFT PNEUMATIC TOOLS nepřebíráme zodpovědnost za důsledky používání deklarovaných hodnot namísto hodnot odražejících aktuální působení při individuálním vyhodnocení rizika v situaci na pracovišti, nad kterou nemáme žádnou kontrolu. Tento nástroj může při nesprávném používání způsobovat syndrom vibrací ruky/paže. Příručku EU popisující, jak se vypořádat s vibracemi ruky/paže, naleznete na [www.pneurop.eu/uploads/documents/pdf/PN3-02-NV\\_Declaration\\_info\\_sheet\\_0111.pdf](http://www.pneurop.eu/uploads/documents/pdf/PN3-02-NV_Declaration_info_sheet_0111.pdf) Doporučujeme program zdravotního dohledu umožňující včasné odhalení symptomů, které mohou souviset se působením hluku a vibrací, aby bylo možné zmírnit škodlivé procesy s cílem předcházet budoucím újmám na zdraví.

## 2. Typ(y) nástroje

- Tento výrobek má funkci odstraňování materiálu použitím abrasivních prostředků. Není určen k žádnému jinému účelu. Pouze pro profesionální použití.
- Před uvedením do provozu si prosím přečtěte pozorně návod.

## 3. Provoz

- Připojte příslušenství správně k nástroji.
- Zapojte zařízení, jak je uvedeno na Obr. 01.
- Stroj spustíte jednoduše zatáhnutím za spouště (A). Otáčky nástroje se zvyšují zvýšením tlaku na spouště. Nástroj zastavte uvolněním spouště.

## 4. Mazání

### motor

Použijte maznice vzduchového vedení s SAE # 10 olej, který je nastaven na dvě kapky za minutu. Pokud není možné použít vzduchové vedení maznice, přidejte vzduch motorový olej na vstupu jednou denně.

## 5. Pokyny k údržbě

- **Pro zajištění bezpečné manipulace a likvidace všech součástí postupujte podle místních předpisů pro ochranu životního prostředí.**
- Údržbu a opravu může provádět pouze kvalifikovaný personál a smí se používat pouze originální náhradní díly. Ohledně technického servisu nebo náhradních dílů kontaktujte výrobce nebo vašeho nejbližšího autorizovaného prodejce.
- Vždy se ujistěte, že je nástroj odpojen od zdroje energie, aby se zabránilo náhodnému spuštění.
- Demontujte a zkontrolujte nástroj každé tři měsíce, jestliže ho používáte každý den. Poškozené nebo opotřebené díly vyměňte.
- Díly, které se rychle opotřebují, jsou v kusovníku podtrženy.

## 6. Likvidace

- Při likvidaci tohoto zařízení je nutno dodržovat právní předpisy příslušné země.
- Všechna poškozená, značně opotřebená nebo nesprávně fungující zařízení MUSÍ BÝT VYŘAZENA Z PROVOZU.
- **Opravy smí provádět pouze zaměstnanci technické údržby.**

## 7. Prohlášení o shodě

My : **Desoutter GmbH, Edmund-Seng-Str. 3-5, 63477 Maintal, Germany**

Typ(y) nástroje: **Die Grinder / Angle Grinder / Angle Sander / Polisher**

Prohlašujeme, že výrobek (výrobky): **RC7001 / RC7102 / RC7103 / RC7601 / RC7602**

Sériové číslo: **From A00501 to Z99999**

Původ výrobku : **Taiwan**

je ve shodě s požadavky směrnic Evropské rady týkajících se sblížení zákonů členských států vztahujících se ke „Strojírenství“ **2006/42/EC (17/05/2006)** je v souladu s příslušnými harmonizovanými normami: **EN ISO 11148-7:2012 EN ISO 11148-8:2012 EN ISO 11148-9:2012**

Jméno a pozice vydavatele : **Pascal Roussy (R&D Manager)**

Místo a datum : **15/10/2021**

Technický soubor je k dispozici v sídle EU. Pascal Roussy R&D manager CP Technocenter 38, rue Bobby Sands - BP10273 44800 Saint Herblain - France

## Copyright 2021, Rodcraft

Všechna práva vyhrazena. Veškeré nepovolené používání nebo kopírování obsahu nebo jeho částí je zakázáno. Platí to zvláště pro obchodní značky, označení modelů, čísla součástí a výkresy. Používejte pouze schválené součástky. Veškerá poškození nebo selhání způsobená použitím neschválených součástí není pokryto zárukou nebo zodpovědností za výrobek.



## 1. Technické údaje

Modelle	Rýchlosť	Prívod el. energie	Podložka / objímka	Závit hriadeľa	Spotreba vzduchu Pri záťaži	Hmotnosť	Hnacia sila, rozmery Axbxc	Prívod vzduchu	Vnútrohá hadica o priemere Ø-Dia	Tlak zvuku L <sub>PA</sub>	El.energia zvuku L <sub>WA</sub>	Vibrácia	
	1	2	3	4	5	6	7	8	9	10	11	12	
	[Nm]	[rpm]	[Palec]	/	[l/s]	[kg]	[mm]	[Palec]	[mm]	[dB(A)]	[dB(A)]	[m/s <sup>2</sup> ]	[m/s <sup>2</sup> ]

### max. tlak 6,3 barov (90 psi)

$a_n$  : Vibračná úroveň, k Neistota ;  $L_{PA}$  Tlak zvuku dB(A),  $K_{PA} = K_{WA} = 3$  dB Neistota.

Deklarácia o hluku a vibračné emisie (ISO 15744 and ISO 28927-1)

Všetky hodnoty sú súčasné ku dňu vydania tejto brožúrky. Kvôli najnovším informáciám, prosíme navštívte webovú stránku [www.rodcraft.com](http://www.rodcraft.com). Tieto deklarovane hodnoty sa získavajú laboratórnym testovaním podľa nastavených štandardov a sú vhodné na porovnanie s deklarovane hodnotami iných nástrojov otestovaných podľa rovnakých štandardov. Tieto deklarovane hodnoty nie sú adekvátne na použitie v rizikových hodnoteniach a hodnoty namerané pri individuálnej práci a pracovných miestach môžu byť aj vyššie. Aktuálne hodnoty vystaveniu sa riziku poškodenia aplikované individuálnym užívateľom sú jedinečné a závisí na spôsobe, akým užívateľ pracuje na výrobku ako aj na tvare a dizajne pracovného miesta, taktiež na časovom období vystaveniu sa hluku a fyzickej kondícii užívateľa. Spoločnosť RODCRAFT PNEUMATIC TOOLS nie je zodpovedná za následky alebo dôsledky použitím deklarovane hodnôt, namiesto hodnôt vyplývajúcich zo skutočného vystavenia sa a pri individuálnom riziku a jeho hodnotení pri situácii pracovného miesta, nad ktorými nemáme žiadnu kontrolu. Tento nástroj môže spôsobiť vibračný syndróm na ruke a paži, ak sa používa neadekvátne alebo jeho používanie nie je adekvátne riadené. EÚ manuál a príručka na riadenie vibrácií na ruke a paži sa nachádza na [www.pneurop.eu/uploads/documents/pdf/PN3-02-NV\\_Declaration\\_info\\_sheet\\_0111.pdf](http://www.pneurop.eu/uploads/documents/pdf/PN3-02-NV_Declaration_info_sheet_0111.pdf). Odporúčame program zdravotného dohľadu a dozoru na detekovanie včasných symptómov, ktoré môžu súvisieť s hlukom alebo vystaveniu sa vibráciám tak, aby mohli byť modifikované riadiace procesy a procedúry na predchádzanie budúcim poruchám a poškodeniu.

## 2. Typy prístrojov

- Tento výrobok je určený na odstraňovanie materiálom pomocou brúsneho papiera. Nie je dovolené žiadne iné použitie. Len na profesionálne použitie.
- Pred uvedením do prevádzky si prosím prečítajte pozorne návod.

## 3. Prevádzka

- Upevnite poriadne doplnky a príslušenstvo nástrojom.
- Zapojte zariadenie ako je zobrazené na Obr.01.
- Na naštartovanie prístroja, jednoducho potiahnite za spúšťač (A). Rýchlosť prístroja sa zvyšuje zvyšovaním tlaku na spúšťač. Uvoľnite spúšť, akti-vačný mechanizmus na zastavenie.

## 4. Mazanie

### motor

Použite maznice vzduchového vedenia s SAE # 10 olej, ktorý je nastavený na dve kvapky za minútu. Ak nie je možné použiť vzduchové vedenie maznice, pridajte do vzduchu motorový olej na vstupe raz denne.

## 5. Montážny návod

- **Postupujte podľa predpisov v oblasti životného prostredia miestnych krajín pre bezpečné zaobchádzanie a likvidáciu všetkých zložiek.**
- Údržbu a opravu smie robiť iba kvalifikovaný personál a použiť sa môžu iba originálne náhradné dielce. Ohľadom technického servisu alebo náhradných dielcov kontaktujte výrobcu, príp. najbližšieho autorizovaného predajcu.
- Vždy sa uistite, že je prístroj odpojený od zdroja el. energie, aby sa zabránilo náhodnému spusteniu.
- Rozmontujte a skontrolujte nástroj každé tri 3 mesiace, ak sa nástroj používa každý deň. Vymeňte poškodené alebo opotrebované súčiastky a časti.
- Vysoké spotrebné diely sú podčiarknuté v kusovníku.

## 6. Likvidácia

- Pri likvidácii tohto zariadenia sa musia dodržiavať právne predpisy príslušnej krajiny.
- Všetky poškodené, zle opotrebované alebo nesprávne fungujúce zariadenie musí byť vyradené z prevádzky.
- **Opravu môžu vykonávať iba zamestnanci technickej údržby.**

## 7. Deklarácia zhody

Spoločnosť: **Desoutter GmbH, Edmund-Seng-Str. 3-5, 63477 Maintal, Germany**

Typy prístrojov: **Die Grinder / Angle Grinder / Angle Sander / Polisher**

Tu deklaruje a vyhlasuje, že výrobky: **RC7001 / RC7102 / RC7103 / RC7601 / RC7602**

Sériové číslo: **From A00501 to Z99999**

Pôvod výrobku : **Taiwan**

je v súlade a zhode s požiadavkami Smerníc Rady ohľadom aproximácie členských štátov, čo súvisí s: až „Strojové zariadenia“ **2006/42/EC (17/05/2006)** aplikovateľné s harmonizovanými štandardmi: **EN ISO 11148-7:2012 EN ISO 11148-8:2012 EN ISO 11148-9:2012**

Meno a pozícia vydávateľa : **Pascal Roussy (R&D Manager)**

Miesto a dátum : **15/10/2021**

Technické prístroje dostupné z ústredia EÚ. Pascal Roussy R&D manager CP Technocenter 38, rue Bobby Sands - BP10273 44800 Saint Herblain - France

## Copyright 2021, Rodcraft

Všetky práva vyhradené. Akékoľvek nepovolené použitie alebo kopírovanie obsahu alebo jeho časti je zakázané. Toto sa konkrétne týka značiek, tried modelov, čísel súčiastok a výkresov. Používajte len autorizované súčiastky. Akékoľvek poškodenie alebo nesprávne fungovanie spôsobené použitím neautorizovaných súčiastok nie je kryté zárukou ani zodpovednosťou za poškodenie.



## 1. Műszaki adatok

Modell	Fordulatszám	Teljesítmény	Tárcsa / nyakörv	Orsómenet	Levegőfogyasztás Terhelésnél	Tömeg	Méreték Axbxc	Levegőbemenet	Tömlő belső átm	Hangnyomás $L_{PA}$	Hangteljesítmény $L_{WA}$	Vibráció	
												$a_{hd}$	K
	1	2	3	4	5	6	7	8	9	10		11	12
	[Nm]	[rpm]	[hüvelyk]	/	[l/s]	[kg]	[mm]	[hüvelyk]	[mm]	[dB(A)]	[dB(A)]	[m/s <sup>2</sup> ]	[m/s <sup>2</sup> ]

**max. nyomás: 6,3 bar (90 psi)**

$a_n$  : Vibrációs szint, k Bizonytalanság ;  $L_{PA}$  Hangnyomás dB(A),  $K_{PA} = K_{WA} = 3$  dB Bizonytalanság.

**Nyilatkozat a zaj- és vibrációkibocsátásról** (ISO 15744 and ISO 28927-1)

Az összes feltüntetett érték a jelen kiadvány dátumakor érvényes. A legfrissebb adatokért kérjük, látogassa meg a [www.rodcraft.com](http://www.rodcraft.com) internetes oldalt. Ezeket a közölt értékeket laboratóriumi vizsgálatokkal nyerték a megadott szabványokkal összhangban, és alkalmasak más gépek ugyanezen szabványok szerint meghatározott értékeivel való összehasonlításra. A közölt értékek nem alkalmasak kockázatfelmérésre, és az egyes munkahelyeken mért értékek nagyobbak lehetnek, mint a deklarált értékek. A tényleges behatási értékek és az egyéni felhasználó által elszenvedett károsodás kockázata egyediek és függenek a felhasználó munkavégzésének módjától, a munkadarabtól és a munkahely kialakításától, valamint a behatás időtartamától és a felhasználó fizikai állapotától. Mi, a RODCRAFT PNEUMATIC TOOLS, nem lehetünk felelősek a tényleges behatást tükröző értékek helyett a deklarált értékeknek olyan munkahelyi helyzet értékelésében történő felhasználásának következményeire, amelyre nincs ráhatásunk. Ez a szerszám a kéz és a kar vibrációját okozhatja nem megfelelő használatát esetén. A kezet és a kart érő vibrációkkal foglalkozó EU-útmutató a következő helyen tölthető le: [www.pneurop.eu/uploads/documents/pdf/PN3-02-NV\\_Declaration\\_info\\_sheet\\_0111.pdf](http://www.pneurop.eu/uploads/documents/pdf/PN3-02-NV_Declaration_info_sheet_0111.pdf) Egészségfelmérési programot ajánlunk az olyan korai tünetek felismerésére, amelyek kapcsolatban állhatnak a zaj- vagy vibrációs terheléssel, hogy az eljárásokat módosítani lehessen a helyzet további romlásának megakadályozására.

## 2. Géptípus(ok):

- Ez a termék a csiszolóanyagok segítségével történő anyageltávolításra szolgál. Más felhasználás nem engedélyezett. Csak professzionális felhasználásra.
- Kérjük, olvassa el a használati utasítást, mielőtt beindítja a gépet.

## 3. Használat

- Megfelelően rögzítse a tartozékokat a szerszámhoz.
- Csatlakoztassa a készüléket a 1. ábrán látható módon.
- A gép beindításához húzza meg a kioldókapcsolót (A). A gép fordulatszáma nő, ahogy növeli a nyomást a kioldókapcsolón. Engedje fel a kapcsolót a gép leállításához.

## 4. kenés

### motor

Használjon légvezeték-kenést SAE # 10 olajjal, percenként két csepp beállítással. Ha légvezeték-kenés nem használható, naponta egyszer adagoljon légmotorolajat a bemenetbe.

## 5. Karbantartási utasítások

- Kövesse az adott ország környezetvédelmi előírásait az összes komponens biztonságos kezeléséhez és ártalmatlanításához.
- A karbantartást és a javítást csak szakember végezheti, és csak eredeti cserealkatrészek felhasználásával. Műszaki szervizeléssel kapcsolatos tanácsért vagy cserealkatrészekért forduljon a gyártóhoz vagy a márkaképviselőhöz.
- A véletlen működés megelőzésére mindig ellenőrizze, hogy a gép le van választva az energiaforrásról.
- 3 havonta szerelje szét és vizsgálja át a gépet, ha a gép minden nap használatban van. Cserélje ki a sérült vagy elhasználódott alkatrészeket.
- Az erősen kopó alkatrészek alá vannak húzva az alkatrészlistában.

## 6. Ártalmatlanítás

- A berendezés ártalmatlanításakor követni kell az adott ország jogszabályait. Minden sérült, erősen kopott vagy nem megfelelően működő eszközt ÜZEMEN KÍVÜL KELL HELYEZNI.
- Javítást a gépen csak a műszaki karbantartó személyzet végezhet.

## 7. Deklaráció zhody

Mi, a: **Desoutter GmbH, Edmund-Seng-Str. 3-5, 63477 Maintal, Germany**

Géptípus(ok): **Die Grinder / Angle Grinder / Angle Sander / Polisher**

kijelentjük, hogy az alábbi termék(ek): **RC7001 / RC7102 / RC7103 / RC7601 / RC7602**

Sorozatszám: **From A00501 to Z99999**

A termék származása : **Taiwan**

megfelel(nek) a tagországok törvényeiben megfogalmazott, alábbiakban szereplő tanácsi Irányelvek követelményeinek: „Gépek, berendezések” **2006/42/EC (17/05/2006)** vonatkozó harmonizált szabvány(ok): **EN ISO 11148-7:2012 EN ISO 11148-8:2012 EN ISO 11148-9:2012**

**Kibocsátó neve és beosztása : Pascal Roussy (R&D Manager)**

Hely, dátum : Saint-Herblain, 15/10/2021

A műszaki leírás az EU-s képviselőtől szerezhető be. Pascal Roussy R&D manager CP Technocenter 38, rue Bobby Sands - BP10273 44800 Saint Herblain - France

## Copyright 2021, Rodcraft

Minden jog fenntartva. A tartalom vagy annak egy részének illetéktelen felhasználása vagy másolása tilos. Ez különösen vonatkozik a védjegyekre, típusnevekre, cikkszámokra és rajzokra. Csak jóváhagyott alkatrészeket használjon! A nem jóváhagyott alkatrészek használatából eredő sérülésekre vagy üzemzavarokra nem vonatkozik a Garancia vagy a Termékszavatosság.

## 1. Tehnični podatki

Modèle	Hitrost	Moč	Blazinica / vpenjal-ka	Navoj vretena	Povprečna poraba Pri obremenit-vi	Teža	Mere Axbxc	Dovod zraka	Notranji premer cevi Ø	Zvočni tlak L <sub>PA</sub>	Zvočna moč L <sub>WA</sub>	Vibracije	
	1	2	3	4	5	6	7	8	9	10	11	12	
	[Nm]	[rpm]	[Palec]	/	[l/s]	[kg]	[mm]	[Palec]	[mm]	[dB(A)]	[dB(A)]	[m/s <sup>2</sup> ]	[m/s <sup>2</sup> ]

### maks. tlak 6.3 bar (90 psi)

$a_n$  : Raven vibracij,  $k$  Merilna negotovost ;  $L_{PA}$  Zvočni tlak dB(A),  $K_{PA} = K_{WA} = 3$  dB Merilna negotovost.

### Deklaracija o hrupu in vibracijah (ISO 15744 and ISO 28927-1)

Vse vrednosti veljajo kot tekoče od datuma te izdaje. Za najnovejše informacije obiščite stran [www.rodcraft.com](http://www.rodcraft.com)

Te navedene vrednosti so bile pridobljene z laboratorijskim testiranjem v skladu z navedenimi standardi in so primerne za primerjavo z drugimi deklariranimi vrednostmi drugih testiranih orodij v skladu s temi standardi. Te vrednosti niso primerne za uporabo pri oceni tveganja. Vrednosti, izmerjene v posameznih delovnih prostorih, so lahko višje od navedenih vrednosti. Dejanske vrednosti izpostavljenosti in nevarnosti za poškodbe, ki jih izkusi posamezni uporabnik, so edinstvene in odvisne od načina dela posameznika, obdelovanca in zasnove delovne postaje; pa tudi od trajanja izpostavljenosti in telesnega stanja uporabnika. Mi, RODCRAFT PNEUMATIC TOOLS, ne odgovarjamo za posledice uporabe navedenih vrednosti namesto vrednosti, ki odražajo dejansko izpostavljenost, v individualni oceni tveganja na delovnem mestu, na katero ne moremo vplivati. To orodje lahko ob neprimerni uporabi povzroči vibracijsko bolezen v dlaneh in rokah. Vodič EU za obvladovanje vibracij v dlaneh in rokah najdete na [www.pneurop.eu/uploads/documents/pdf/PN3-02-NV\\_Declaration\\_info\\_sheet\\_0111.pdf](http://www.pneurop.eu/uploads/documents/pdf/PN3-02-NV_Declaration_info_sheet_0111.pdf) Priporočamo program zdravstvenega nadzora za zgodnje odkrivanje simptomov, povezanih z izpostavljenostjo vibracijam, da se lahko z ustreznimi organizacijskimi ukrepi preprečijo nadaljnje poškodbe.

## 2. vrsta stroja (oziroma vrste)

- Ta izdelek je izdelan za odstranjevanje materiala z brušenjem. Uporaba v druge namene ni dovoljena. Samo za profesionalno uporabo.
- Prosimo, pred zagonom pozorno preberite navodila.

## 3. Delovanje

- Dodatke pravilno pritrdite na orodje.
- Priključite napravo, kot je prikazano na sliki 01.
- Napravo zaženete tako, da pritisnete sprožilec (A). Hitrost naprave se poveča s povečanjem pritiska na sprožilec. Napravo zaustavite tako, da spustite sprožilec.

## 4. Mazivo

### motor

Uporabite zračno mazalko oljem SAE # 10, prilagojeno na dve kapljici na minuto. Če zračne mazalke ni mogoče uporabiti, dodajte v odprtino za zračno motorno olje za dovod enkrat na dan.

## 5. Navodila za vzdrževanje

- **Sledite okoljskim predpisom lokalne države za varno ravnanje z vsemi komponentami in njihovo odlaganje.**
- Vzdrževanje in popravila sme izvesti le usposobljeno osebje, ki mora pri tem uporabljati le originalne nadomestne dele. Obrnite se na izdelovalca ali najbližje-ga pooblaščenega prodajalca, če potrebujete nasvet o tehničnem servisu ali nadomestne dele.
- Vedno zagotovite, da je naprava izključena iz vira energije, da se prepreči nenamerno delovanje.
- Orodje razstavite in ga pregledajte vsake tri (3) mesece, če orodje uporabljate vsak dan. Zamenjate poškodovane ali obrabljene dele.
- Deli, ki se hitro obrabijo, so podčrtani na seznamu delov.

## 6. Odstranjevanje

- Pri odstranjevanju te opreme je treba upoštevati zakonodajo posamezne države. Vse poškodovane, močno obrabljene ali nepravilno delujoče naprave MORAJO BITI UMAKNJENE IZ OBRATOVANJA.
- **Popravilo sme izvajati le osebje za tehnično vzdrževanje.**

## 7. IZJAVA ES O SKLADNOSTI

Mi: **Desoutter GmbH, Edmund-Seng-Str. 3-5, 63477 Maintal, Germany**

vrsta stroja (oziroma vrste): **Die Grinder / Angle Grinder / Angle Sander / Polisher**

Izjavljamo, da je izdelek (oziroma izdelki): **RC7001 / RC7102 / RC7103 / RC7601 / RC7602**

Serijska številka: **From A00501 to Z99999**

Izvor izdelka : **Taiwan**

v skladu z zahtevami direktiv Sveta Evrope o približevanju zakonodaje držav članic glede : „strojev“ **2006/42/EC (17/05/2006)** veljavnih harmoniziranih standardov: **EN ISO 11148-7:2012 EN ISO 11148-8:2012 EN ISO 11148-9:2012**

Ime in funkcija izdajatelja : **Pascal Roussy (R&D Manager)**

Kraj in datum : Saint-Herblain, 15/10/2021

Tehnična kartoteka je na voljo. Pascal Roussy R&D manager CP Technocenter 38, rue Bobby Sands - BP10273 44800 Saint Herblain - France

### Copyright 2021, Rodcraft

Vse pravice pridržane. Vsaka nepooblaščen uporaba ali kopiranje vsebine ali dela vsebine sta prepovedani. To se še posebej nanaša na tovarniške zaščitne znamke, nazive modelov, številke delov in risbe. Uporabljajte samo odobrene nadomestne dele. Vsaka poškodba ali motnje v delovanju, ki so rezultat uporabe neodobrenih nadomestnih delov, niso krite z Garancijo.

## 1. Techniniai duomenys

Modelis	Greitis	Galingumas	Padėklas / įvorė	Špindelio sriegis	Oro sunaudojimas Su apkrova	Svoris	Matmenys Axbxc	Oro ėmiklis	Vidinis žarnos skersmuo Ø	Garso slėgis L <sub>PA</sub>	Garso stiprumas L <sub>WA</sub>	Vibracija		
												a <sub>hd</sub>	K	
	1	2	3	4	5	6	7	8	9	10		11	12	
	[Nm]	[rpm]	[Colis]	/	[l/s]	[kg]	[mm]	[Colis]	[mm]	[dB(A)]	[dB(A)]	[m/s <sup>2</sup> ]	[m/s <sup>2</sup> ]	

### maks. slėgis 6,3 baro (90 psi)

ah : vibracijos lygis, k paklaida ; L<sub>PA</sub> Garso slėgis dB(A), K<sub>PA</sub> = K<sub>WA</sub> = 3 dB paklaida.

### Deklaruojamas garso lygis ir vibracijos emisija (ISO 15744 and ISO 28927-1)

Visos pateiktos vertės galioja leidinio išleidimo metu. Naujausios informacijos ieškokite internete adresu [www.rodcraft.com](http://www.rodcraft.com)

Šios deklaruotos vertės buvo gautos laboratorinio testavimo metu pagal nustatytus standartus ir nėra tinkamos naudoti šio įrankio keliamai rizikai vertinti ar kitiems įrankiams vertinti pagal tuos pačius standartus. Vertės išmatuotos asmeninėse darbo vietose gali būti didesnės nei deklaruotos vertės, todėl rizikos vertinimui netinka. Tikrosios keliamos rizikos vertės ir atskiro naudotojo patiriamas rizikos faktorius yra unikalūs ir priklauso nuo atliekamo darbo pobūdžio bei darbo vietos konstrukcijos, nuo to, kaip ir kiek laiko naudotojas dirba, o taip pat nuo fizinės naudotojo būklės. „RODCRAFT PNEUMATIC TOOLS“ neatsako už pasekmes, jei deklaruotos vertės naudojamos vietoj tikrąją keliamą riziką atitinkančių verčių vertinant faktinėje darbinėje situacijoje, kurios mes nevaldome. Netinkamai naudojamas įrankis gali sukelti plaštakos ir rankos vibracijos sindromą. Vibravimą rankai perduodančių įrankių ES sąvadą galite rasti internete [www.pneurop.eu/uploads/documents/pdf/PN3-02-NV\\_Declaration\\_info\\_sheet\\_0111.pdf](http://www.pneurop.eu/uploads/documents/pdf/PN3-02-NV_Declaration_info_sheet_0111.pdf) Mes siūlome sveikatos priežiūros programą, skirtą ankstyviems galimai su patiriama vibracija ar triukšmu susijusiems simptomams nustatyti ir programą, patarimą kaip organizuoti darbus, kad būtų išvengta neigiamo poveikio ir pakenkimų.

## 2. Įrankis

- Šis įrankis yra skirtas medžiagoms nuo paviršiaus pašalinti šlifavimo būdu. Draudžiama įrankį naudoti kietokiems tikslams. Tik profesionaliam naudojimui.
- Prašome atidžiai perskaityti prieš pradėdant darbą su įrankiu.

## 3. Įrankio naudojimas

- Tinkamai pritvirtinkite prie įrankio reikalingus priedus.
- Įrenginį prijunkite taip, kaip pavaizduota 01 pav.
- Norėdami įjungti įrankį, paspauskite jungiklio nuleistuką (A). Kuo stipriau spausite įjungimo mygtuką, tuo greičiau įrankis suksis. Norėdami sustabdyti įrankį, atleiskite jungiklio nuleistuką.

## 4. Tepimas

### variklis

Tepimui naudokite pneumatiniams įrankiams skirtą SAE #10 alyvą ir tepiklį, sureguliuotą tepti 2 lašų per minutę greičiu. Jei pneumatinio tepiklio naudoti negalima, vieną kartą per dieną variklio alyvos įlašinkite į tepimo angą.

## 5. Techninės priežiūros instrukcijos

- **Visus komponentus naudokite ir šalinkite laikydamiesi vietinių aplinkos apsaugos įstatymų bei norminių aktų reikalavimų.**
- Techninės priežiūros ir remonto darbus privalo atlikti tik kvalifikuotas specialistas naudodamas tik originalias atsargines dalis. Prireikus atsarginių dalių arba patarimo techninės priežiūros klausimais kreipkitės į gamintoją arba artimiausią įgaliotą jo atsatovą.
- Visada atjunkite mechanizmą nuo elektros tiekimo tinklo, taip išvengsite netikėto jo įsijungimo.
- Jei prietaisas naudojamas kasdien, kas 3 mėnesius jį išardykite ir patikrinkite. Nusidėvėjusias ir pažeistas detales pakeiskite.
- Atsarginių dalių sąrašė greitai susidėvėjęs dalys yra pabrauktos.

## 6. Netinkamų naudoti įrankių šalinimas

- Naudojimui netinkami įrankiai turi būti šalinami laikantis naudotojo šalies įstatymuose numatytų reikalavimų. DRAUDŽIAMA DIRBTI SU sugadintais, susidėvėjusiais ar blogai veikiančiais įrankiais.
- **Remonto darbus atlikti gali tik techninės priežiūros specialistai.**

## 7. Atitikties deklaracija

Mes: **Desoutter GmbH, Edmund-Seng-Str. 3-5, 63477 Maintal, Germany**

įrankis: **Die Grinder / Angle Grinder / Angle Sander / Polisher**

patvirtiname, kad šis produktas: **RC7001 / RC7102 / RC7103 / RC7601 / RC7602**

Serijos numeris: **From A00501 to Z99999**

produkto kilmės vieta: **Taiwan**

atitinka visų Europos komisijos direktyvų bei atitinkamų šalių - narių įstatymų reikalavimus, susijusius su „Įrankiais“ **2006/42/EC (17/05/2006)**

bei jiems taikomus harmonizuotus standartus: **EN ISO 11148-7:2012 EN ISO 11148-8:2012 EN ISO 11148-9:2012**

Išdavusio asmens pavardė ir pareigos : **Pascal Roussy (R&D Manager)**

Vieta ir data: **Saint-Herblain, 15/10/2021**

Techninius duomenis galite gauti ES būstinėje. Pascal Roussy R&D manager CP Technocenter 38, rue Bobby Sands - BP10273 44800 Saint Herblain - France

### Copyright 2021, Rodcraft

Saugoma autorių teisių įstatymu. Bet koks nesankcionuotas šio dokumento ar jo dalies kopijavimas yra draudžiamas. Šis draudimas konkrečiai taikomas prekiniams ženklams, modelių pavadinimams, detalių numeriams ir brėžiniams. Naudokite tik gamintojo tiekiamas dalis. Garantiniai įsipareigojimai bei atsakomybė už produktą netaikoma jokiais įrankio gedimo ar netinkamo veikimo atvejais, jei tai atsitiko dėl ne gamintojo nepatvirtintų dalių naudojimo.



## 1. Tehniskie dati

Modelis	Ātrums	Jauda	Paplāk- sne / aptvere	Vārpstas vītne	Gaisa patēriņš Pie noslodzes	Svars	Izmēri Axhxc	Gaisa ieplūde	Iekšējais šļūtenes Ø-diametrs	Skaņas spiedi- ens L <sub>PA</sub>	Skaņas jauda L <sub>WA</sub>	Vibrācijas	
	1	2	3	4	5	6	7	8	9	10		a <sub>hd</sub>	K
	[Nm]	[rpm]	[colla]	/	[l/s]	[kg]	[mm]	[colla]	[mm]	[dB(A)]	[dB(A)]	[m/s <sup>2</sup> ]	[m/s <sup>2</sup> ]

### maksimālais spiediens 6,3 bāri (90 psi)

$a_n$  : Vibrāciju līmenis,  $k$  Mainīgums ;  $L_{PA}$  Skaņas spiediens dB(A),  $K_{PA} = K_{WA} = 3$  dB Mainīgums.

**Trokšņa un vibrāciju deklarācija** (ISO 15744 and ISO 28927-1)

Visas vērtības ir spēkā šīs publikācijas izdošanas datumā. Jaunāko informāciju skatiet tīmekļa vietnē [www.rodcraft.com](http://www.rodcraft.com)

Šīs noteiktās vērtības iegūtas, veicot laboratorijas pārbaudes saskaņā ar noteiktajiem standartiem, un nav piemērotas novērtēšanai ar citu instrumentu noteiktajām vērtībām, kas pārbaudīti pēc tiem pašiem standartiem. Šīs noteiktās vērtības nav piemērotas risku novērtēšanai un atsevišķās darba vietās iegūtās vērtības var būt augstākas par noteiktajām vērtībām. Patiesās iedarbības vērtības un atsevišķa lietotāja pieredzētais bojājumu risks ir unikāls un atkarīgs no lietotāja darba, apstrādājamās detaļas un darba vietas konstrukcijas, kā arī no iedarbības ilguma un lietotāja fiziskā stāvokļa. Mēs, RODCRAFT PNEUMATIC TOOLS, nevaram nest atbildību par sekām, kas rodas, ja noteiktās vērtības tiek izmantotas patieso iedarbību atspoguļojošu vērtību vietā, veicot individuālu riska novērtējumu darba vietā un situācijā, ko nespējam kontrolēt. Šis rīks var izraisīt plaukstu-roku vibrācijas sindromu, ja tas netiek lietots pareizi. ES ceļvedis plaukstu-roku vibrāciju novērtēšanai atrodams tīmekļa vietnē [www.pneurop.eu/uploads/documents/pdf/PN3-02-NV\\_Declaration\\_info\\_sheet\\_0111.pdf](http://www.pneurop.eu/uploads/documents/pdf/PN3-02-NV_Declaration_info_sheet_0111.pdf) Iesakām izmantot veselības novērošanas programmu, lai atklātu agrīnus simptomus, kas varētu būt saistīti ar vibrāciju iedarbību, vai varētu mainīt atbilstošo darba organizāciju, nepieļaujot turpmāku stāvokļa pasliktināšanos.

## 2. Ierīces veids(-i)

- Šis instruments ir paredzēts materiāla noņemšanai, izmantojot abrazīvus diskus. Cita vieda izmantošana nav atļauta. Paredzēts lietot tikai profesionāliem mērķiem.
- Lūdzu, rūpīgi izlasiet instrukciju pirms sākt izmantot mašīnu.

## 3. Darbība

- Pareizi pievienojiet piederumus darbarīkam.
- Pievienojiet ierīci, kā parādīts 01. attēlā.
- Lai ieslēgtu instrumentu, vienkārši nospiediet mēlīti (A). Instrumenta ātrumu var palielināt, palielinot spiedienu uz mēlīti. Atlaidiet mēlīti, lai apturētu instrumen-tu.

## 4. Eļļošana

### variklis

Izmantojiet gaisa līniju smērvielu ar SAE # 10 eļļu, noregulējot divus pilienus minūtē. Ja nevar izmantot gaisa līniju smērvielas, pievienojiet gaisa motoreļļu ieplūdei vienu reizi dienā.

## 5. Apkopes norādījumi

- **Ievērojiet vietējos valsts vides aizsardzības noteikumus attiecībā uz drošu apiešanos ar visām sastāvdaļām un visu sastāvdaļu iznīcināšanu.**
- Apkope un remontdarbi jāveic kvalificētam personālam, izmantojot tikai oriģinālās rezerves daļas. Sazinieties ar ražotāju vai sev tuvāko pilnvaroto izplatītāju, lai saņemtu konsultāciju par tehnisko apkopi vai ja jums nepieciešamas rezerves daļas.
- Vienmēr pārliecinieties, ka ierīce ir atvienota no elektropadeves, lai izvairītos no nejaušas tās ieslēgšanās.
- Izjauciet un pārbaudiet instrumentu ik pēc 3 mēnešiem, ja tas tiek izmantots katru dienu. Nomainiet bojātās vai nodilušās detaļas.
- Augsta nodiluma detaļas ir pasvītrotas detaļu sarakstā.

## 6. Atbrīvošanās no ierīces

- No šīs ierīces jāatbrīvojas, ievērojot attiecīgās valsts likumus. Visas bojātās, nolietotās vai nepareizi strādājošās ierīces JĀIZŅEM NO EK-SPLUATĀCIJAS.
- **Ierīci drīkst labot tikai tehniskās apkopes personāls.**

## 7. Atbilstības deklarācija

Mēs: **Desoutter GmbH, Edmund-Seng-Str. 3-5, 63477 Maintal, Germany**

Ierīces veids(-i): **Die Grinder / Angle Grinder / Angle Sander / Polisher**

apstiprinām, ka šis(-ie) izstrādājums(-i): **RC7001 / RC7102 / RC7103 / RC7601 / RC7602** Sērijas numurs: **From A00501 to Z99999**

Ražošanas valsts : **Taiwan**

Atbilst Padomes Direktīvu prasībām par dalībvalstu likumu piemērošanu, kas attiecas uz: "mehānismiem" **2006/42/EC (17/05/2006)** Spēkā esošajam(-iem) saskaņotajam(-iem) standartam(-iem): **EN ISO 11148-7:2012 EN ISO 11148-8:2012 EN ISO 11148-9:2012**

Pieteicēja vārds un amats : **Pascal Roussy (R&D Manager)**

Vieta un datums : Saint-Herblain, 15/10/2021

Tehniskais fails pieejams ES birojā. Pascal Roussy R&D manager CP Technocenter 38, rue Bobby Sands - BP10273 44800 Saint Herblain - France

## Copyright 2021, Rodcraft

Visas tiesības aizsargātas. Tādēļ jebkāda neatļauta satura vai tā daļu izmantošana vai kopēšana ir aizliegta. Īpaši tas attiecas uz preču zīmēm, modeļu nosaukumiem, detaļu numuriem un attēliem. Izmantojiet tikai apstiprinātas detaļas. Ja ierīces bojājumus vai nepareizu darbību būs radījusi neapstiprinātu detaļu izmantošana, garantija vai atbildība par produkta nekaitīgumu vairs nebūs spēkā.



## 1. 技术数据

型号	速度	功率	垫片/夹头	主轴螺纹	耗气量 负载	重量	尺寸 Ax Bxc	进气口	软管内径 Ø	声压 L <sub>PA</sub>	声功率 L <sub>WA</sub>	振动		
												a <sub>hd</sub>	K	
	1	2	3	4	5	6	7	8	9	10		11	12	
	[Nm]	[rpm]	[英寸]	/	[l/s]	[kg]	[mm]	[英寸]	[mm]	[dB(A)]	[dB(A)]	[m/s <sup>2</sup> ]	[m/s <sup>2</sup> ]	

### 最大压力6.3 bar (90 psi)

a<sub>h</sub>: 振动级, k 不确定性; L<sub>PA</sub> 声压 dB(A), K<sub>PA</sub> = K<sub>WA</sub> = 3 dB 不确定性.

### 噪声和振动标准声明 (ISO 15744 and ISO 28927-1)

所有数值都是截至本刊出版当日的现行值, 有关最新信息, 请访问www.rodcraft.com.

所公布的数值是根据既定标准, 通过实验室测试的方式所取得, 适用于和按照相同标准测试的其它工具的公布值作比较。这些公布值不足以用来进行风险评估, 个别工作场所的测量值可能会较高。实际接触值和损害风险因人而异, 取决于使用者的工作方式、工件、工作台的设计以及接触的时间和使用者的身体状况。对于因使用所公布的数值而非反映实际使用情况的数值, 在我方 (RODCRAFT PNEUMATIC TOOLS) 不能进行控制的工作场所进行独立风险评估时所造成的后果, 我方一律不承担任何责任。如果对这种工具的用途没有进行充分管理, 可能会造成手臂振动综合症。有关欧盟对手臂振动综合症的管理指南, 请查阅www.pneurop.eu/uploads/documents/pdf/PN3-02-NV\_Declaration\_info\_sheet\_0111.pdf 我们建议实行健康监督制度, 检测与噪音或振动接触相关的早期症状, 以便修订管理规则, 防止未来的损害。

## 2. 机器类型

- 本产品设计使用磨料磨具切除材料, 不得用于其它用途 不得用于其它用途。仅供专业使用。
- 开机前请仔细阅读说明书。

## 3. 操作

- 将配件正确固定到工具上
- 如图1所示, 连接设备。
- 要启动机器, 只需简单地扣动触发器(A)。机器的运转速度随着触发开关上压力的增加而增大, 停止机器时, 释放触发器。

## 4. 润滑性

### 马达

请使用供SAE 10号机油的空气管路给油器, 调整到每分钟两滴。如果不能使用空气管路给油器, 每天在进气口加一次气动马达油。

## 5. 维护说明

- 遵守所在国关于安全处理和处置所有零部件的环保法规。
- 维护和修理工作必须由合格人员进行, 只可以使用原厂配件。如需技术服务咨询或需要零配件, 请联系生产商或您就近的授权经销商。
- 务必确保将机器从能源上断开, 以免发生意外操作。
- 如果该工具是每天使用, 要每3个月作一次拆卸检查, 更换损坏或磨损的部件。
- 易磨损的部件都在部件列表中用下划线标出。

## 6. 处置

- 对该设备的处置必须遵守各个国家的法规。必须停止使用所有损坏、磨损严重或运行不正常的设备。
- 仅由技术维修人员修理。

## 7. 一致性声明

我们: Desoutter GmbH, Edmund-Seng-Str. 3-5, 63477 Maintal, Germany

机器类型: Die Grinder / Angle Grinder / Angle Sander / Polisher

声明, 本产品: RC7001 / RC7102 / RC7103 / RC7601 / RC7602 序列号: From A00501 to Z99999

产品原产地: Taiwan

符合理事会有关成员国近似法律的指令要求, 相关于: “机械” 2006/42/EC (17/05/2006) 适用协调标准: EN ISO 11148-7:2012 EN ISO 11148-8:2012 EN ISO 11148-9:2012

发行者姓名和职务: Pascal Roussy (R&D Manager)

地点和日期: Saint-Herblain, 15/10/2021

技术参数资料可以从EU总部获得. Pascal Roussy R&D manager CP Technocenter 38, rue Bobby Sands - BP10273 44800 Saint Herblain - France

### Copyright 2021, Rodcraft

保留所有权利。未经授权, 禁止对本文内容或当中任何部分进行使用或复制。本规定尤其适用于商标、型号名称、部件号和图纸。只能使用经过授权的部件。因使用未授权部件而导致的任何损失或机能失常不受产品保证或产品义务的保障。

## 1. 技術データ

モデル	速度	出力	パッド/ コレット	スピンド ルネジ	空気消費 負荷	重量	寸法 AxBxC	空気入口	ホース内径	音圧 L <sub>PA</sub>	サウンド 出力 L <sub>WA</sub>	振動		
												a <sub>hd</sub>	K	
	1	2	3	4	5	6	7	8	9	10		11	12	
	[Nm]	[rpm]	[インチ]	/	[l/s]	[kg]	[mm]	[インチ]	[mm]	[dB(A)]	[dB(A)]	[m/s <sup>2</sup> ]	[m/s <sup>2</sup> ]	

### 最大圧力 6.3 bar (90 psi)

ah: 振動レベル, k 不確定性; L<sub>PA</sub> 音圧 dB(A), K<sub>PA</sub> = K<sub>WA</sub> = 3 dB 不確定性.

### 騒音・振動宣言 (ISO 15744 and ISO 28927-1)

値はすべて本書発行日現在のもので、最新情報については [www.rodcraft.com](http://www.rodcraft.com) をご覧ください。

これらの表示数値は、定められた基準を満たした実験室的な試験により得られたもので、同じ基準によりテストされた他のツールの表示値との比較に適しています。危険性評価への使用には充分ではありません。個々の作業場において測定された数値は、表示されている数値より高くなる可能性があります。実際のエクスポージャ（暴露）数値および個々のユーザーが経験する悪影響の危険性は独特で、ユーザーの作業方法、ワーク、および作業台のデザインとともに、エクスポージャ時間やユーザーの体調により異なります。RODCRAFT PNEUMATIC TOOLS は、管理の及ばない作業環境における個々のリスク評価で、実際の暴露を反映する値ではなく、宣言値を使用した結果については責任を負いません。このツールは、適切な管理がなされない場合、振動障害（頸肩腕症候群）の原因になることがあります。腕の振動の管理に関する EU の指針については [www.pneurop.eu/uploads/documents/pdf/PN3-02-NV\\_Declaration\\_info\\_sheet\\_0111.pdf](http://www.pneurop.eu/uploads/documents/pdf/PN3-02-NV_Declaration_info_sheet_0111.pdf) をご覧ください。傷害を防ぐため、健康調査プログラムから、騒音/振動との関係が考えられる初期症状を確認し、管理手順を変更することをおすすめします。

## 2. 機種

- 本製品は、研磨材により材料を取り除くように設計されたものです 他の用途に使用することはできません。業務・作業専用です。
- 本器を起動するまえに操作説明をよくお読みください。

## 3. 操作

- 付属品をツールに正しく固定します
- 図01に示すようにツールを接続します。
- ツールを起動するには、トリガ (A) を引きます。ツールの速度を上げるには、トリガの圧力を上げます。止めるにはトリガから手を離します。

## 4. 潤滑

### モーター

エアラインブリケータと SAE #10 オイルを使用します。1分当たり 2 滴に調整します。エアラインブリケータを使用できない場合は、エアモーターオ

## 5. メンテナンスの方法

- すべてのコンポーネントについて、取り扱いと廃棄の安全に関する環境規制を順守してください。
- メンテナンス、修理作業は、オリジナルのスペアパーツを使用して有資格者が行ってください。技術サービスやスペアパーツについてはメーカーまたは最寄りの販売店にお問い合わせください。
- 不意の動作を避けるため、本器をエネルギーソースから遮断していることを確認してください。
- ツールを毎日使用する場合、3か月ごとに分解して検査します。破損や磨耗のあるパーツは交換します。
- 磨耗しやすいパーツは、パーツリストにアンダーラインを引いて示しています。

## 6. 廃棄

- 本器の廃棄は、国の法律に従って行う必要があります。破損、激しい磨耗、不具合等のあるツールは決して操作しないでください。
- 修理はメンテナンス専門スタッフが行ってください。

## 7. 適合宣言

当社は: Desoutter GmbH, Edmund-Seng-Str. 3-5, 63477 Maintal, Germany

機種: Die Grinder / Angle Grinder / Angle Sander / Polisher

製品が: RC7001 / RC7102 / RC7103 / RC7601 / RC7602 序列号: From A00501 to Z99999

製造元: Taiwan

下記に関連する加盟国の法律の摺り合わせによる委員会指令の要件に準拠することを宣言します: “機械” 2006/42/EC (17/05/2006) 適応整合規格: EN ISO 11148-7:2012 EN ISO 11148-8:2012 EN ISO 11148-9:2012

発行者名称、所属: Pascal Roussy (R&D Manager)

所在地、発行日: Saint-Herblain, 15/10/2021

技術ファイルは EU 本部から入手可能. Pascal Roussy R&D manager CP Technocenter 38, rue Bobby Sands - BP10273 44800 Saint Herblain - France

## Copyright 2021, Rodcraft

無断複写・転載を禁じます。内容またはその一部を許可なく使用もしくは複製することは禁じられています。これは特に、商標、モデル型式、パーツ番号、図に当てはまります。認可されたパーツ以外のものを使用しないでください。認可されていないパーツの使用による破損や不具合は保証または製造責任の対象外です。

## 1. Tehnički podaci

Modèle	Brzina	Snaga	Jastuk / stezaljka	Navoj osovine	Potrošnja zraka Pri opterećenju	Težina	Mjere Axbxc	Ulaz za zrak	Unutarnji promjer crijeva	Zvučni tlak $L_{PA}$	Zvučna snaga $L_{WA}$	Vibracije	
												$a_{hd}$	K
	1	2	3	4	5	6	7	8	9	10		11	12
	[Nm]	[rpm]	[inča]	/	[l/s]	[kg]	[mm]	[inča]	[mm]	[dB(A)]	[dB(A)]	[m/s <sup>2</sup> ]	[m/s <sup>2</sup> ]

### maksimalni tlak 6,3 bara (90 psi)

$a_n$  : Razina vibracija, k Nesigurnost ;  $L_{PA}$  Zvučni tlak dB(A),  $K_{PA} = K_{WA} = 3$  dB Nesigurnost.

### Izjava o buci i izjava o vibracijama (ISO 15744 and ISO 28927-1)

Sve vrijednosti vrijede na dan objave ove publikacije. Najnovije informacija potražite na [www.rodcraft.com](http://www.rodcraft.com)

Ove deklarirane vrijednosti su dobijene laboratorijskim ispitivanjem sukladno navedenim standardima i nisu adekvatne za usporedbu s deklariranim vrijednostima drugih alata koji su ispitani u sukladnosti s istim standardom. Ove deklarirane vrijednosti nisu prikladne za procjene rizika i vrijednosti izmjerene na pojedinim radnim mjestima mogu biti više. Stvarne vrijednosti izlaganja i štetnih rizika za svakog korisnika ponaosob jedinstvene su i ovise o načinu rada korisnika, izrađevine i izvedbe radne stanice, te od vremena izlaganja i fizičkog stanja korisnika. Mi, ROD-CRAFT PNEUMATIC TOOLS, ne možemo snositi odgovornost za posljedice zbog korištenja deklariranih vrijednosti umjesto vrijednosti koje odražavaju stvarnu izloženost, za pojedinačnu procjenu rizika na radnom mjestu nad kojim nemamo kontrolu. Ovaj alat može izazvati vibracijski sindrom ako se koristi na nepropisan način. EU vodič za reguliranje količinu vibracija u šaci-ruci možete pronaći na [www.pneurop.eu/uploads/documents/pdf/PN3-02-NV\\_Declaration\\_info\\_sheet\\_0111.pdf](http://www.pneurop.eu/uploads/documents/pdf/PN3-02-NV_Declaration_info_sheet_0111.pdf). Preporučamo program kontrole zdravlja kako biste rano prepoznali simptome koji mogu biti povezani s izloženošću buci i vibracijama, te se postupci rada mogu promijeniti kako bi se spriječila buduća oštećenja.

## 2. Vrsta/e stroja

- Ovaj proizvod je namijenjen za uklanjanje materijala korištenjem abraziva. Nije dozvoljena druga upotreba. Samo za profesionalnu upotrebu.
- Pažljivo pročitajte upute prije pokretanja stroja.

## 3. Rad

- Opremu pravilno pričvrstite na alat. Uređaj priključite kao što je prikazano na sl. 01.
- Stroj pokrenite jednostavnim povlačenjem prekidača (A). Brzina stroja se povećava povećanjem pritiska na prekidaču. Za zaustavljanje otpustite prekidač.

## 4. Podmazivanje

### motor

Koristite podmazivač zračnog voda sa SAE #10 uljem koji je podešen na dvije kapi u minuti. Ako nije moguće koristiti podmazivač zračnog voda, jednom dnevno nalijte motorno ulje u ulaz.

## 5. Upute za održavanje

- Poštujte lokalne propise o zaštiti okoline koji se tiču sigurnog rukovanja strojem i zbrinjavanjem svih dijelova**
- Održavanje i popravke mora izvoditi kvalificirano osoblje koji koriste samo izvorne rezervne dijelove. Obratite se proizvođaču ili najbližem ovlaštenom zas-tupniku ako vam je potreban savjet o tehničkom servisu ili ako trebate rezervne dijelove.
- Uvijek se pobrinite da stroj odvojite od izvora napajanja pogonskom energijom da ne bi došlo do nehotičnog pokretanja.
- Alat rastavite i pregledajte svaka tri (3) mjeseca ako se koristi svaki dan. Zamijenite oštećene ili istrošene dijelove.
- Dijelovi koji se brzo troše podvučeni su na popisu dijelova.

## 6. Zbrinjavanje

- Zbrinjavanje ove opreme mora biti u skladu sa zakonskim propisima vaše države. Svi oštećeni, jako istrošeni i uređaji koji ne rade kako treba, **MORAJU SE ISKLJUČITI IZ DALJNJEG RADA.**
- Popravke smije obavljati samo osoblje iz tehničkog održavanja.**

## 7. Izjava o sukladnosti

Mi: **Desoutter GmbH, Edmund-Seng-Str. 3-5, 63477 Maintal, Germany**

Vrsta/e stroja: **Die Grinder / Angle Grinder / Angle Sander / Polisher**

Izjavljujemo da uređaj(i): **RC7001 / RC7102 / RC7103 / RC7601 / RC7602**

Serijski broj: **From A00501 to Z99999**

Porijeklo proizvoda : **Taiwan**

je u skladu sa zahtjevima direktive odbora o usklađivanju zakona koji se odnose na države članice u vezi sa "strojevima" **2006/42/EC (17/05/2006)** primjenjiva usklađena norma(e): **EN ISO 11148-7:2012 EN ISO 11148-8:2012 EN ISO 11148-9:2012**

**Naziv i položaj izdavača : Pascal Roussy (R&D Manager)**

Mjesto i datum : Saint-Herblain, 15/10/2021

Tehnički dokument dostupan u EU sjedištu Pascal Roussy R&D manager CP Technocenter 38, rue Bobby Sands - BP10273 44800 Saint Herblain - France

## Copyright 2021, Rodcraft

Sva prava su zadržana. Svaka neovlaštena upotreba ili kopiranje ovog sadržaja ili njegovog dijela su zabranjeni. Ovo se osobito odnosi na trgovačke znakove, denominaciju modela, brojeve dijela i nacрте. Koristite samo odobrene dijelove. Svako oštećenje ili neispravnost u radu koji nastanu zbog upotrebe ne odobrenih dijelova neće biti obuhvaćeno Jamstvom ili Odgovornošću za proizvod.



## 1. Date Tehnice

Model	Viteză	Putere	Tampon / Collet	Filet ax	Consum aer La sarcină	Greutate	Dimension Axbxc	Admisie aer	Diametru fur-tun interior	Presiune acustică $L_{PA}$	Putere acustică $L_{WA}$	Vibrații		
												$a_{hd}$	K	
	1	2	3	4	5	6	7	8	9	10		11	12	
	[Nm]	[rpm]	[inci]	/	[l/s]	[kg]	[mm]	[inci]	[mm]	[dB(A)]	[dB(A)]	[m/s <sup>2</sup> ]	[m/s <sup>2</sup> ]	

### presiune max. 6.3bar(90psi)

ah : Nivel vibrație, k Incertitudine ;  $L_{PA}$  Presiune acustică dB(A),  $K_{PA} = K_{WA} = 3$  dB Incertitudine.

**Declarație de zgomot și vibrații** (ISO 15744 and ISO 28927-1)

Toate valorile sunt cele în vigoare la data prezentei publicării. Pentru cele mai recente informații, vă rugăm să accesați [www.rodcraft.com](http://www.rodcraft.com) Aceste valori declarate au fost obținute prin testare de tip laborator, în conformitate cu standardele stabilite și sunt adecvate comparării cu valorile declarate ale altor unelte testate în conformitate cu aceleași standarde. Aceste valori declarate nu sunt adecvate utilizării în evaluările de risc, iar valorile măsurate în locuri individuale de activitate pot fi mai mari. Valorile expunerilor actuale și riscul de daune experimentate de către un utilizator individual sunt unice și depind de modul în care utilizatorul lucrează, de piesa de lucru și de construcția stației de lucru, precum și de timpul de expunere și de condiția fizică a utilizatorului. Noi, RODCRAFT PNEUMATIC TOOLS, nu putem fi trași la răspundere pentru consecințele utilizării valorilor declarate în locul celor care reflectă expunerea reală, într-o evaluare a riscurilor individuale dintr-o stație de lucru unde nu deținem controlul. Această unealtă poate provoca sindromul vibrațiilor mână-braț, dacă utilizarea sa nu este gestionat în mod adecvat. Un ghid al UE pentru gestionarea vibrațiilor mână-braț poate fi găsit la adresa [www.pneurop.eu/uploads/documents/pdf/PN3-02-NV\\_Declaration\\_info\\_sheet\\_0111.pdf](http://www.pneurop.eu/uploads/documents/pdf/PN3-02-NV_Declaration_info_sheet_0111.pdf). Vă recomandăm un program de supraveghere a sănătății pentru a detecta simptomele timpurii referitoare la expunerea la zgomot sau vibrații, astfel încât procedurile de gestionare să fie modificate pentru a preveni o viitoare afecțiune.

## 2. Tip (-uri) aparat

- Acest produs este creat pentru îndepărtarea materialului utilizând abrazivi. Nici o altă utilizare nu este permisă. Doar pentru uz profesional.
- Vă rugăm să citiți cu atenție instrucțiunile înainte de a porni aparatul.

## 3. Funcționare

- Fixați accesoriile la unealtă în mod corespunzător. Conectați dispozitivul așa cum este prezentat în Fig.01.
- Pentru a porni aparatul, doar apăsați trăgaciul (A). Viteza aparatului este mărită de presiunea în creștere asupra trăgaciului. Pentru oprire, eliberați trăgaciul.

## 4. Lubrifiere

### motor

Utilizați un lubrifiant pentru sisteme de aer comprimat cu ulei SAE # 10, ajustat la două picături pe minut. În cazul în care nu se poate folosi un astfel de lubrifiant adăugați ulei de motor în orificiul de admisie o dată pe zi.

## 5. Upute za održavanje

- **Urmați reglementările locale de mediu pentru manevrarea în condiții de siguranță a tuturor componentelor și pentru eliminarea lor.**
- Lucrările de întreținere și reparații trebuie efectuate de către personal calificat care utilizează exclusiv piese de schimb originale. Contactați producătorul sau cel mai apropiat dealer autorizat pentru recomandări cu privire la serviciul tehnic sau în cazul în care aveți nevoie de piese de schimb.
- Asigurați-vă întotdeauna că utilajul este deconectat de la sursa de energie pentru a evita funcționarea accidentală.
- Demontați și inspectați unealta la fiecare trei luni, în cazul în care aceasta este utilizată zilnic. Înlocuiți piesele defecte sau uzate.
- Piesele cu grad ridicat de uzură sunt subliniate în lista de piese.

## 6. Eliminarea

- Eliminarea acestui echipament trebuie să respecte legislația țării respective. Toate dispozitivele deteriorate, foarte uzate sau care funcționează necorespunzător TREBUIE SCOASE DIN FUNCȚIUNE.
- **Reparațiile se efectuează numai de către personalul de întreținere tehnică.**

## 7. Declarație de conformitate

Noi: **Desoutter GmbH, Edmund-Seng-Str. 3-5, 63477 Maintal, Germany**

Tip (-uri) aparat: **Die Grinder / Angle Grinder / Angle Sander / Polisher**

Declarăm că produsul (-ele): **RC7001 / RC7102 / RC7103 / RC7601 / RC7602**

Număr de Serie: **From A00501 to Z99999**

Originea produsului : **Taiwan**

corespunde cu cerințele directivelor Consiliului privind aproximarea legislațiilor statelor membre referitoare: la "Mașinării" **2006/42/EC (17/05/2006)** standardul armonizat aplicabil: **EN ISO 11148-7:2012 EN ISO 11148-8:2012 EN ISO 11148-9:2012**

Nume și funcție emitent : **Pascal Roussy (R&D Manager)**

Loc și data : Saint-Herblain, 15/10/2021

îșa tehnică disponibilă la sediul UE. Pascal Roussy R&D manager CP Technocenter 38, rue Bobby Sands - BP10273 44800 Saint Herblain - France

## Copyright 2021, Rodcraft

Toate drepturile sunt rezervate. Orice utilizare neautorizată sau copiere a conținutului sau a unei părți a acestuia este interzisă. Acest lucru este valabil în special pentru mărci comerciale, denumiri de modele, numere ale pieselor de schimb și schițe. Utilizați numai piese de schimb autorizate. Orice deteriorare sau defecțiune cauzată de utilizarea de componente neautorizate nu este acoperită de Garanția Produsului.

## 1. Технически данни

Модел	Скорост	Мощност	Подложка / цанга	Резба на шпиндела	Разход на въздух При товар	Тегло	Размер Ахвхс	Вход на въздуха	Вътрешен диаметър на шланга Ø	Звуково налягане L <sub>PA</sub>	Мощност на звука L <sub>WA</sub>	Вибрации	
	1	2	3	4	5	6	7	8	9	10	11	12	
	[Nm]	[rpm]	[Инч]	/	[l/s]	[kg]	[mm]	[Инч]	[mm]	[dB(A)]	[dB(A)]	[m/s <sup>2</sup> ]	[m/s <sup>2</sup> ]

макс. налягане 6.3 bar(90 psi)

a<sub>n</sub> : Ниво на вибрациите, k Неопределеност ; L<sub>PA</sub> Звуково налягане dB(A), K<sub>PA</sub> = K<sub>WA</sub> = 3 dB Неопределеност.

**Декларация за шумовите и вибрационни характеристики (ISO 15744 and ISO 28927-1)**

Всички характеристики са валидни към датата на настоящата публикация. За допълнителна информация, моля посетете: [www.rodcraft.com](http://www.rodcraft.com) Настоящите декларираните стойности са получени при лабораторно тестване в съответствие с посочените стандарти и са подходящи за сравняване с декларираните характеристики на други инструменти тествани в съответствие със същите стандарти. Настоящите декларираните характеристики не са пригодни за ползване при оценка на риска и стойностите замерени на работното място могат да бъдат по-високи. Реалните стойности на излагане и влияние и рискът, на който са подложени индивидуалните потребители са уникални за всеки случай и зависят от начина на работа от страна на потребителя, обработвания детайл и дизайна на работното място, както и от продължителността на излагане на влиянието им и физическото състояние на оператора на машината. Ние "RODCRAFT PNEUMATIC TOOLS" не можем да бъдем държани отговорни за ползването на така декларираните характеристики, вместо тези реално замерени на място, при индивидуалната оценка на риска в реална работна обстановка на място, върху която ние нямаме никакъв контрол. Този инструмент може да причини вибрационен синдром на ръката / дланта, ако бъде неправилно използван. Наръчникът на ЕС за предпазните мерки за управление на вибрационния синдром на ръката / дланта, може да бъде намерен на адрес: [www.pneurop.eu/uploads/documents/pdf/PN3-02-NV\\_Declaration\\_info\\_sheet\\_0111.pdf](http://www.pneurop.eu/uploads/documents/pdf/PN3-02-NV_Declaration_info_sheet_0111.pdf). От своя страна ние препоръчване въвеждането на програма за здравен контрол, за да се открият ранните симптоми евентуално свързани с излагането на шум и вибрации, което да даде възможност за промяна на управленските процедури с оглед предотвратяване на бъдещо инвалидизиране.

## 2. Тип на машината (-е)

- Този инструмент е проектиран и създаден за отстраняване на материал посредством абразиви. Не се разрешава употребата в други случаи и за други цели. Само за професионално ползване.
- Моля внимателно прочетете инструкциите преди да пуснете инструмента в действие.

## 3. Операция

- Монтирайте приспособленията към инструмента правилно.
- Свържете уреда, както е показано на Фиг.01.
- За да задействате инструмента, просто натиснете спуська (A). Скоростта на въртене на инструмента се увеличава с увеличаване на натиска прилаган върху спуська. Отпуснете спуська за да спрете инструмента.

## 4. Смазване

### Мотор

Ползвайте линия за смазване на въздушния тракт с масло SAE #10 настроена на две капки в минута. Ако не е възможно ползването на линия за смазване на въздушния тракт, добавяйте масло за въздушни мотори във въздухозаборника веднъж на ден.

## 5. Инструкции за поддръжка

- Моля съблюдавайте местните правила за опазване на околната среда касаещи безопасната работа с и изхвърлянето на всички компоненти.
- Поддръжката и ремонтите трябва да се извършват от квалифициран персонал като се ползват единствено оригинални резервни части. Моля свържете се с производителя или най-близкия оторизиран дилър за съвети относно техническото обслужване, или в случай, че се нуждаете от резервни части.
- Винаги проверявайте дали машината е изключена от електрозахранването, за да предотвратите случайното ѝ задействане.
- Разглобявайте и инспектирайте инструмента на всеки 3 месеца, ако го използвате ежедневно. Подменяйте повредените или износени части.
- Частите подложени на висока степен на износване са подчертани в списъка на резервните части.

## 6. Изхвърляне

- Изхвърлянето на това оборудване трябва да се извършва в съответствие със законодателството на съответната държава. Всички повредени, силно износени или неправилно функциониращи уреди ТРЯБВА ДА БЪДАТ ИЗВЕДЕНИ ОТ ЕКСПЛОАТАЦИЯ.
- Ремонтът се извършва единствено от персонала по техническата поддръжка.

## 7. Декларация за съответствие

Ние: **Desoutter GmbH, Edmund-Seng-Str. 3-5, 63477 Maintal, Germany**

ип на машината (-е): **Die Grinder / Angle Grinder / Angle Sander / Polisher**

Декларираме, че продукта (-ите): **RC7001 / RC7102 / RC7103 / RC7601 / RC7602**

Сериен номер: **From A00501 to Z99999**

Произход на продукта : **Taiwan**

е в съответствие с изискванията на Директивите на Съвета за сближаване на законодателствата на страните-членки свързани с:

"Машини" **2006/42/EC (17/05/2006)** приложимите хармонизирани стандарти: **EN ISO 11148-7:2012 EN ISO 11148-8:2012 EN ISO 11148-9:2012**

Име и длъжност на издаващия: **Pascal Roussy (R&D Manager)**

Място и дата : **Saint-Herblain, 15/10/2021**

Техническото досие може да бъде получено от седалището на ЕС. **Pascal Roussy R&D manager CP Technocenter 38, rue Bobby Sands - BP10273 44800 Saint Herblain - France**

## Copyright 2021, Rodcraft

Всички права запазени. Всякаква неоторизирана употреба или копиране на настоящото съдържание са забранени. Това се отнася по-специално за търговските марки, обозначенията на моделите и номерата на частите и чертежите. Ползвайте единствено оторизирани части. Всякакви повреди или неизправно функциониране причинени от използването на неоторизирани части не се покриват от Гаранцията или Отговорностите на продукта.

## 1. Tehnilised andmed

Mudel	Kiirus	Võimsus	Tampoon / Hoidik	Spindli keere	Õhutarve Koormuse korral	Kaal	Mõõtmed Axbxc	Õhu sissevõtt	Vooliku sise diameeter	Helirõhk $L_{PA}$	Helivõimsus $L_{WA}$	Vibratsioon	
	1	2	3	4	5	6	7	8	9	10	11	12	
	[Nm]	[rpm]	[inch]	/	[l/s]	[kg]	[mm]	[inch]	[mm]	[dB(A)]	[dB(A)]	[m/s <sup>2</sup> ]	[m/s <sup>2</sup> ]

### max surve 6,3 bar (90 psi)

$a_n$  : Vibratsioonitase, k Ebatäpsus ;  $L_{PA}$  Helirõhk dB(A),  $K_{PA} = K_{WA} = 3$  dB Ebatäpsus.

**Müra ja vibratsiooni vastavusavaldus** (ISO 15744 and ISO 28927-1)

Kõik toodud väärtused olid kehtivad käesoleva trükise avaldamise kuupäeval. Kõige uuema info saamiseks külastage veebilehte [www.rodcraft.com](http://www.rodcraft.com) Need deklareeritud väärtused on saadud laboratoorsete katsetega, mis on kooskõlas toodud standarditega, ja sobivad võrdlusalusteks teiste sama standardiga kooskõlas testitud tööriistade deklareeritud väärtustega. Need deklareeritud väärtused ei ole riskide hindamiseks adekvaatsed ning konkreetsel töökohal mõõdetud väärtused võivad olla kõrgemad. Tegelikud konkreetse kasutaja kokkupuuteväärtused ja vigastamise risk on unikaalsed ja sõltuvad kasutaja töömeetoditest, töödeldavast objektist ja töökoha paigutusest, aga ka kokkupuuteajast ja kasutaja füüsilisest seisundist. Meie, RODCRAFT PNEUMATIC TOOLS, ei ole vastutavad tagajärgede eest, mis tulenevad deklareeritud väärtuste kasutamisest tegelikku kokkupuudet peegeldavate väärtuste asemel isiklikus riskide hindamises meist sõltumatus töökoha olukorras. See tööriist võib ebaõigel kasutamisel põhjustada käe ja käsivarre vibratsioonisündroomi. ELi juhised käe ja käsivarre vibratsiooniga toimetulekuks leiata aadressilt [www.pneurop.eu/uploads/documents/pdf/PN3-02-NV\\_Declaration\\_info\\_sheet\\_0111.pdf](http://www.pneurop.eu/uploads/documents/pdf/PN3-02-NV_Declaration_info_sheet_0111.pdf) Me soovime tervise jälgimise programmi, et avastada varajases staadiumis sümptomeid, mis võivad olla seotud müra ja vibratsiooni kokkupuutega, et toimetulekuprotseduure saaks edaspidise vigastuse vältimiseks muuta.

## 2. Masina tüüp(tüübid)

- See toode on mõeldud materjali eemaldamiseks abrasiivmaterjali abil. Muud kasutusviisid on keelatud. Muud kasutusviisid on keelatud. Mõeldud ainult professionaalseks kasutamiseks.
- Enne masina käivitamist lugege hoolikalt juhendeid.

## 3. Kasutamine

- Fix tarvikute korralikult tööriist.
- Cihazı Şekil 1'de gösterildiği gibi temiz ve kuru bir hava kaynağına bağlayın.
- ToMasina käivitamiseks tõmmake käivitit (A). Käivitile avaldatava surve suurenemisel suureneb masina kiirus. Peatamiseks vabastage käiviti.

## 4. Määrimine

### mootor

Kasutage õhuliini määrdeseadist, mis on reguleeritud kahele tilgale minutis, koos SAE #10 õliga. Kui õhuliini määrdeseadist ei ole võimalik kasutada, lisage kord päevas sissevõttu pneumomootori õli.

## 5. Hooldusjuhised

- Kõikide komponentide ohutuks käsitsemiseks ja kõrvaldamiseks järgige oma riigis kehtivaid keskkonnanõudeid
- Hooldus- ja remonditöid on lubatud teha kvalifitseeritud tehnikul, kes kasutab ainult originaalvaruosi. Võtke ühendust tootjaga või lähima volitatud edasimüüja-ga, kui vajate nõu tehnilise hoolduse osas või soovite osta varuosasid.
- Soovimatu käivitumise vältimiseks veenduge alati, et seade oleks toiteallikast lahti ühendatud.
- Kui tööriista kasutatakse igapäevaselt, võtke tööriist lahti ja kontrollige seda iga kolme kuu möödudes. Vahetage kahjustatud või kulunud osad.
- Varuosade loendis on allajoonitud suure kulumisastmega osad.

## 6. Kasutusest kõrvaldamine

- Selle seadme utiliseerimine peab toimuma vastavuses vastava riigi seadustele. Kõik kahjustunud, halvasti kulunud või sobimatult töötavad seadmed TULEB KASUTAMISEST KÕRVALDADA.
- Remonttöid võib teha ainult tehnilise hoolduse meeskond.

## 7. Vastavusdeklaratsioon

Meie: **Desoutter GmbH, Edmund-Seng-Str. 3-5, 63477 Maintal, Germany**

Masina tüüp(tüübid): **Die Grinder / Angle Grinder / Angle Sander / Polisher**

kinnitame, et toode(tooted): **RC7001 / RC7102 / RC7103 / RC7601 / RC7602**

seerianumber: **From A00501 to Z99999**

Toote päritolu : **Taiwan**

vastab järgmistele Nõukogu direktiivide nõuetele, mis on ühtlustatud liikmesriikide õigusaktides: masinadirektiiv **2006/42/EC (17/05/2006)** rakenduvad harmoniseeritud standardid: **EN ISO 11148-7:2012 EN ISO 11148-8:2012 EN ISO 11148-9:2012**

Väljaandja nimi ja ametikoht : **Pascal Roussy (R&D Manager)**

Koht ja kuupäev : **Saint-Herblain, 15/10/2021**

Tehniline toimik on saadaval ELi peakontoris. **Pascal Roussy R&D manager CP Technocenter 38, rue Bobby Sands - BP10273 44800 Saint Herblain - France**

## Copyright 2021, Rodcraft

Kõik õigused kaitstud. Iga sisu või selle osa loata kasutamine või kopeerimine on seetõttu keelatud. Eriti kehtib see kaubamärkide, mudelite üldnimetuste, osade numbrite ja jooniste kohta. Kasutage ainult heakskiidetud varuosasid. Garantii või tootevastutus ei kata ühtegi kahjustust või talitlushäiret, mille on põhjustanud heakskiitmata osade kasutamine.



## 1. Teknik Veri

Modèle	Hız	Güç	Yastık / kelepçe	Yürek Mili	Hava Tüketimi Yükte	Ağırlık	Boyut Axbxc	Hava girişi	İç Hortum Çapı	Ses basıncı L <sub>PA</sub>	Ses gücü L <sub>WA</sub>	Titreşim	
												a <sub>hd</sub>	K
	1	2	3	4	5	6	7	8	9	10		11	12
	[Nm]	[rpm]	[inç]	/	[l/s]	[kg]	[mm]	[inç]	[mm]	[dB(A)]	[dB(A)]	[m/s <sup>2</sup> ]	[m/s <sup>2</sup> ]

**maks. basınç 6,3bar (90 psi)**

a<sub>n</sub> : Titreşim seviyesi, k Belirsizlik ; L<sub>PA</sub> Ses basıncı dB(A), K<sub>PA</sub> = K<sub>WA</sub> = 3 dB Belirsizlik.

**Gürültü beyanı ve titreşim açıklaması (ISO 15744 and ISO 28927-1)**

Bu değerler bu yayının tarihinde geçerlidir. En son bilgiler için lütfen [www.rodcraft.com](http://www.rodcraft.com) adresini ziyaret ediniz.

Bildirilen bu değerler adı geçen standartlara uygun olarak laboratuvar tipi testlerden elde edilen değerlerdir ve aynı standartlara göre test edilmiş diğer aletler için bildirilmiş değerler ile karşılaştırılmaya uygundur. Bildirilen bu değerler risk değerlendirmesinde kullanım için uygun değildir ve tek tek çalışma yerlerinde ölçülen değerler daha yüksek olabilir. Gerçek maruz kalma değerleri ve bireysel kullanıcı tarafından tecrübe edilen zarar görme riski benzersizdir ve kullanıcının çalışma şekli, yapılacak iş ve işin yapılacağı yerin yapısının yanı sıra maruz kalma süresi ile kullanıcının fiziksel durumuna bağlıdır. Bizler, RODCRAFT PNEUMATIC TOOLS olarak, kontrolü elimizde olmayan bir iş yeri durumundaki özel risk değerlendirmesinde gerçek maruz kalmayı yansıtan değerler yerine bildirilen değerlerin kullanılmasının sonuçlarından sorumlu tutulamayız. Bu alet uygun biçimde kullanılmadığında eller ve kollarda titreşimden kaynaklanan sorunlara neden olabilir. El ve kol titremesi ile ilgili bir AB kılavuzuna [www.pneurop.eu/uploads/documents/pdf/PN3-02-NV\\_Declaration\\_info\\_sheet\\_0111.pdf](http://www.pneurop.eu/uploads/documents/pdf/PN3-02-NV_Declaration_info_sheet_0111.pdf) adresinden erişilebilir. Ses veya gürültü nedeniyle oluşabilecek hastalık belirtilerinin erken teşhisi için bir sağlık taraması programının uygulanması önerilir.

## 2. Makine Türü

- Bu cihaz aşındırıcılar kullanarak maddeyi yoketmek için tasarlanmıştır. Hiçbir başka amaçla kullanımına izin verilmez. Sadece profesyonel kullanım içindir.
- Makineyi çalıştırmadan önce, talimatları lütfen dikkatle okuyunuz.

## 3. İşletim

- Aksesuarları alete doğru şekilde takınız.
- Cihazı Şek. 1'de gösterilen şekilde bağlayınız.
- Makineyi başlatmak için sadece tetiği (A) çekin. Aletin hızı, tetik üzerindeki baskı arttıkça artar. Durdurmak için tetiği serbest bırakın.

## 4. Yağlama

**motor**

Dakikada iki damla düşecek şekilde ayarlanmış SAE #10 yağı ile bir hava hattı yağlayıcı kullanınız. Bir hava hattı yağlayıcı kullanılamaz ise, günde bir kez girişine hava motoru yağı ekleyiniz.

## 5. Bakım talimatı

- Tüm bileşenlerin güvenli kullanılması ve atılması için ülkenin yerel çevre düzenlemelerini izleyiniz.**
- Bakım ve onarım çalışmaları sadece orijinal yedek parçalar kullanılarak kalifiye personel tarafından yapılmalıdır. Teknik servis tavsiyesi için veya yedek parça gerekiyorsa, üreticiye veya en yakın yetkili satıcıya başvurunuz.
- Kazaları önlemek için daima makinanın enerji kaynağıyla bağlantısının kesilmiş olduğundan emin olunuz.
- Alet her gün kullanıldığı takdirde, aleti her üç 3 ayda bir söküp kontrol ediniz. Hasarlı veya yıpranmış parçaları değiştiriniz.
- Yüksek derecede aşınan parçaların parça listesinde altı çizilmiştir.

## 6. Atma

- Bu alet, ilgili ülke kurallarına uygun şekilde atılmalıdır.
- Tüm hasarlı, çok aşınmış veya arızalı aletler KULLANIMDAN KALDIRILMALIDIRLAR.
- Onarım yalnızca teknik bakım personeli tarafından yapılmalıdır.**

## 7. Uygunluk Beyanı

Biz: **Desoutter GmbH, Edmund-Seng-Str. 3-5, 63477 Maintal, Germany**

Makine Türü: **Die Grinder / Angle Grinder / Angle Sander / Polisher**

Beyan ederiz ki ürün(ler): **RC7001 / RC7102 / RC7103 / RC7601 / RC7602**

Seri Numarası: **From A00501 to Z99999**

Ürünün menşei : **Taiwan**

aşağıdaki ile ilgili Üye Devletlerin yasalarının birbirlerine yaklaştırılması ile ilgili konsey Direktiflerinin gerekliliklerine uygundur: "Makine" **2006/42/EC (17/05/2006)** uygulanabilir uyumlaştırılmış standart(lar) **EN ISO 11148-7:2012 EN ISO 11148-8:2012 EN ISO 11148-9:2012**

erenin adı ve pozisyonu : **Pascal Roussy (R&D Manager)**

Yer ve Tarih : **Saint-Herblain, 15/10/2021**

AB merkezinden edinilebilir teknik dosya. Pascal Roussy R&D manager CP Technocenter 38, rue Bobby Sands - BP10273 44800 Saint Herblain - France

**Copyright 2021, Rodcraft**

Tüm hakları saklıdır. İçeriğin veya bir kısmının her türlü yetkisiz kullanımı veya kopyalanması yasaklanmıştır. Özellikle bu; ticari markalar, model adları, parça numaraları ve çizimler için geçerlidir. Sadece onaylı parçaları kullanınız. Onaysız parça kullanımından doğabilecek her türlü hasar veya arıza Garanti veya Ürün Sorumluluğu kapsamı dışında kalır.

1. 기술 데이터

모델	속도	출력	쿠션/클램프	스핀들 나사	공기 소모량 부하 시	무게	치수 Axbxc	공기 주입구	내부 호스 직경	음압 L <sub>PA</sub>	음향출력 L <sub>WA</sub>	진동	
												a <sub>hd</sub>	K
	1	2	3	4	5	6	7	8	9	10		11	12
	[Nm]	[rpm]	[인치]	/	[l/s]	[kg]	[mm]	[인치]	[mm]	[dB(A)]	[dB(A)]	[m/s <sup>2</sup> ]	[m/s <sup>2</sup> ]

최대 압력 6.3bar(90psi)

ah : 진동 수준, k 불확실성 ; L<sub>PA</sub> 음압 dB(A), K<sub>PA</sub> = K<sub>WA</sub> = 3 dB 불확실성.

소음 및 진동 설명/진술서 (ISO 15744 and ISO 28927-1)

모든 수치들은 이 문서 발행 날짜 현재 값입니다. 최신 정보는 [www.rodcraft.com](http://www.rodcraft.com)에서 확인할 수 있습니다.

이들 값은 명시된 표준 사항에 따라 실험실에서 수행한 검사를 통해 산출되었으며 동일한 표준에 따라 검사된 다른 공구들의 값과 비교하는 데 적합합니다. 이들 명시된 값은 위험 평가에서 사용하기에는 부적합하며 개별 작업 현장에서 측정된 값은 이 값보다 더 높을 수 있습니다. 개별 사용자가 경험할 수 있는 피해 위험과 실제 값은 상황에 따라 다르므로 사용자의 물리적 조건, 노출 시간 및 사용자의 작업 방식에 따라 다를 수 있습니다. RODCRAFT PNEUMATIC TOOLS는 당사의 통제 수준을 벗어나는 작업 환경에서 개별적인 위험 평가 시 실제 노출 정도를 반영하는 값이 아닌 상기 값을 사용함으로써 발생하는 결과에 대해 어떠한 책임도 지지 않습니다. 이 공구는 사용상 적절한 관리가 이루어지지 않으면 손과 팔의 진동을 유발할 수 있습니다. 손과 팔의 진동에 대한 EU 가이드는 [www.pneurop.eu/uploads/documents/pdf/PN3-02-NV\\_Declaration\\_info\\_sheet\\_0111.pdf](http://www.pneurop.eu/uploads/documents/pdf/PN3-02-NV_Declaration_info_sheet_0111.pdf)에서 찾아 보실 수 있습니다. 당사는 소음 또는 진동 노출 관련 증상을 조기에 발견하여 향후 장애를 방지하는 데 도움이 될 수 있도록 관리 절차를 수정할 수 있는 건강 관리 프로그램을 권장합니다.

2. 기계 유형

- 이 제품은 연마재를 사용해 자재를 제거하는 용도로 제작되었습니다. 다른 용도로 사용하지 마십시오. 전문가만 사용하십시오.
- 기계를 사용하기 전에 설명서를 주의 깊게 읽어 주십시오.

3. 작동

- 액세서리를 공구에 올바르게 장착합니다.
- 그림 1과 같이 장치를 연결합니다.
- 장치를 작동하려면 트리거(A)를 누르면 됩니다. 트리거의 압력을 높이면 장치의 속도가 증가합니다. 작동을 중지하려면 누르고 있는 트리거에서 손을 땁니다.

4. 윤활

모터

1분당 두 방울이 떨어지도록 조정되어 있는 에어 라인 윤활 장치(SAE #10 오일)를 사용하십시오. 에어 라인 윤활 장치를 사용할 수 없는 경우에는 하루에 한 번 에어 모터 오일을 주입구에 바르십시오.

5. 유지보수 지침

- 모든 부품의 안전한 취급 및 폐기를 위해 해당 지역의 환경 관련 규정을 준수하십시오.
- 유지보수 및 수리 작업은 자격을 갖춘 직원이 순정 부품만을 이용해서 수행해야 합니다. 기술 서비스 또는 예비 부품이 필요한 경우에는 제조사 또는 가까운 지정 대리점에 연락해 주십시오.
- 장치가 갑자기 작동하지 않도록 항상 에너지 공급원과 장치를 분리해 두십시오.
- 공구를 매일 사용하는 경우에는 3개월마다 공구를 분해해 점검하십시오. 손상 또는 마모된 부품은 교체하십시오.
- 마모가 심한 부품은 부품 목록에 표시되어 있습니다.

6. 폐기

- 본 장비의 폐기는 해당 국가의 규정을 따라야 합니다.
- 손상이나 심한 마모가 있거나 부적절하게 작동하는 모든 기기는 작동을 중지해야 합니다.
- 기술 정비 요원만 수리 작업을 수행해야 합니다.

7. 준수 선언서

회사명: Desoutter GmbH, Edmund-Seng-Str. 3-5, 63477 Maintal, Germany

기계 유형: Die Grinder / Angle Grinder / Angle Sander / Polisher

제품: RC7001 / RC7102 / RC7103 / RC7601 / RC7602 일련 번호: From A00501 to Z99999

제조국: Taiwan

당사는 "기계류"에 관한 회원국 법률과 관련된 위원회 규정에 부합합니다. 2006/42/EC (17/05/2006) 적용 가능한 조화 규격: EN ISO 11148-7:2012 EN ISO 11148-8:2012 EN ISO 11148-9:2012

발행자 이름 및 직위: Pascal Roussy (R&D Manager)

발행처 및 날짜: Saint-Herblain, 15/10/2021

EU 본부에서 입수할 수 있는 기술 파일. Pascal Roussy R&D manager CP Technocenter 38, rue Bobby Sands - BP10273 44800 Saint Herblain - France

Copyright 2021, Rodcraft

모든 권리 보유. 본 설명서의 내용 또는 일부 내용에 대한 승인 받지 않은 사용을 금지합니다. 이 규정은 특히 상표, 모델 명칭, 부품 번호, 도면에 적용됩니다. 승인된 부품만 사용하십시오. 미승인 부품을 사용함으로써 발생하는 손실과 오작동은 제품보증 또는 제조물 책임법에 의한 보호를 받을 수 없습니다.



[www.rodcraft.com](http://www.rodcraft.com)